

Artikeldatenblatt

**Kabelverschraubung PG9 Edelstahl mit O-Ring am Anschlussgewinde**

Artikel-Nr.: 014.33.099

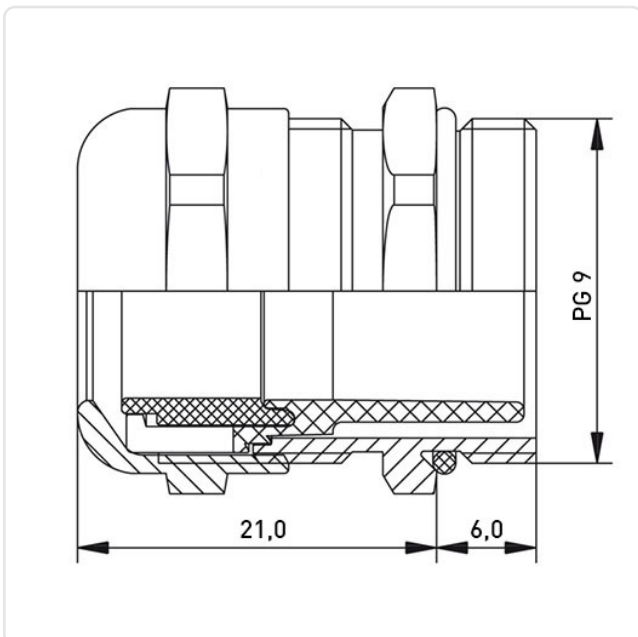


Abbildung ggf. ähnlich

Gewindegröße:	PG9
Klemmbereich [mm]:	4.0-8.0
Material:	Stahl rostfrei A4
Materialgruppe:	Stahl rostfrei
Montagebohrung [mm]:	15.7
SW / Außendurchmesser [mm]:	17
Schutzart:	IP68
Gewicht:	16.3g
Konformitäten:	



Alle Informationen erhalten Sie im Web auf unserer Artikeldetailseite [Kabelverschraubung PG9 Edelstahl mit O-Ring am Anschlussgewinde](#)



Sie wünschen eine individuelle Beratung ?  
Wir freuen uns auf Ihre E-Mail an [products@ettinger.de](mailto:products@ettinger.de).

Änderungen und Irrtümer vorbehalten.