

Artikeldatenblatt

Griffschraube M8x60 PA6.0 schwarz Längsrändel

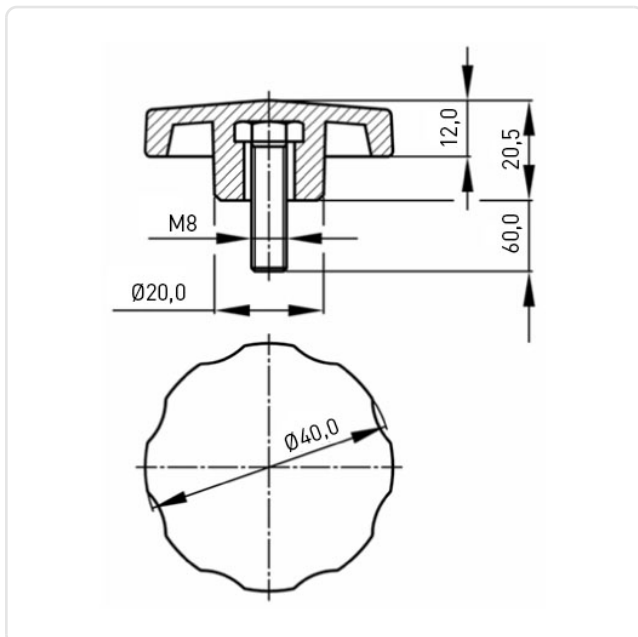
Artikel-Nr.: 002.35.460



Brennbarkeitsklasse:	UL94-V0
Farbe:	schwarz
Gewindegröße:	M8
Halslänge [mm]:	8
Kopfdurchmesser [mm]:	40
Kopfform:	Griff
Kopfhöhe [mm]:	20,5
Länge [mm]:	60
Material:	PA 6.0
Materialgruppe:	Kunststoff
Rändelform:	Längsrändel
Gewicht:	39,86g
Konformitäten:	



Abbildung ggf. ähnlich



Alle Informationen erhalten Sie im Web auf unserer Artikeldetailseite

[Griffschraube M8x60 PA6.0 schwarz Längsrändel](#)

Sie wünschen eine individuelle Beratung ?
Wir freuen uns auf Ihre E-Mail an products@ettinger.de.

Änderungen und Irrtümer vorbehalten.