

Artikeldatenblatt

## Senkkopfschraube ISO14581 M2,5x12 Stahl 4.8 verzinkt Torx

Artikel-Nr.: 001.55.251

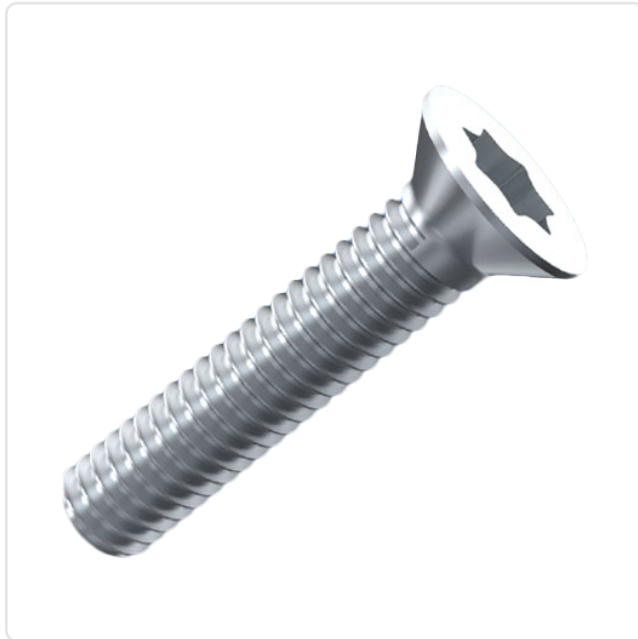
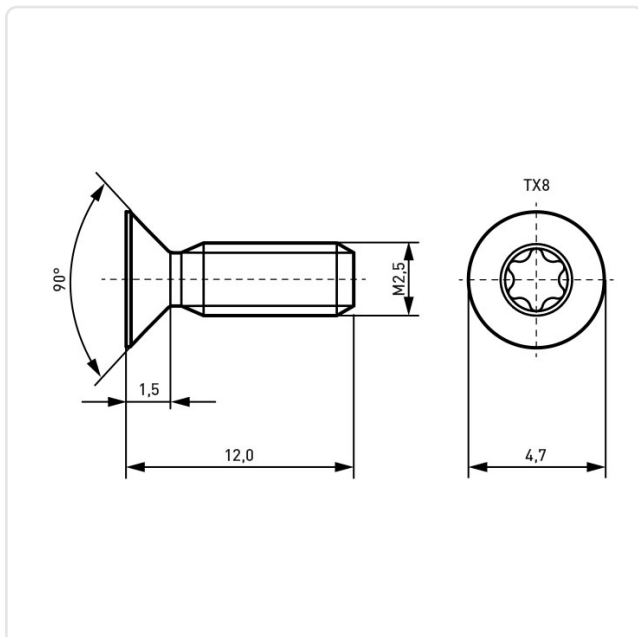


Abbildung ggf. ähnlich

Antrieb:	TORX
Antriebsgröße:	Torx T8
DIN/ISO:	ISO14581
Gewindegröße:	M2,5
Kopfdurchmesser [mm]:	4.7
Kopfform:	Senkkopf
Kopfhöhe [mm]:	1.5
Länge [mm]:	12
Material:	Stahl 4.8
Materialgruppe:	Stahl
Oberfläche:	verzinkt blau 5µm A2K
Gewicht:	0.39g
Konformitäten:	



Alle Informationen erhalten Sie im Web auf unserer Artikeldetailseite

[Senkkopfschraube ISO14581 M2,5x12 Stahl 4.8 verzinkt Torx](#)

Sie wünschen eine individuelle Beratung ?  
Wir freuen uns auf Ihre E-Mail an [products@ettinger.de](mailto:products@ettinger.de).

Änderungen und Irrtümer vorbehalten.