




Artikeldatenblatt

Rohrniet DIN7340 Form A 2,5x0,3x10,0 Messing vernickelt

Artikel-Nr.: 019.77.103



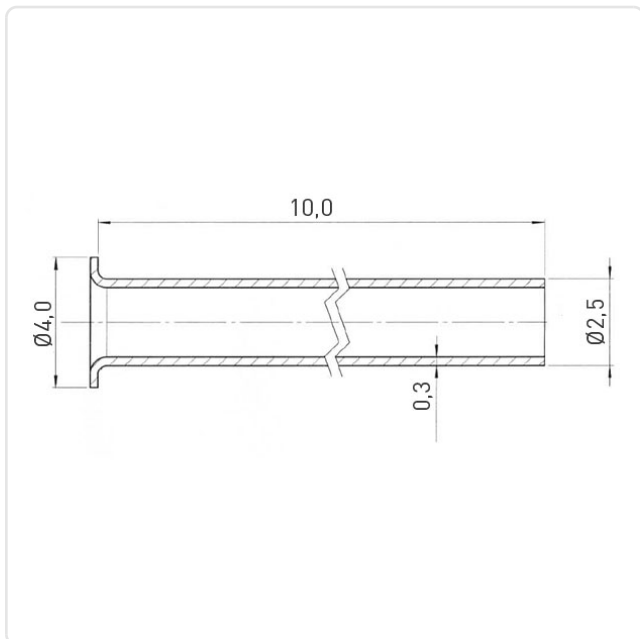
Abbildung ggf. ähnlich

DIN/ISO:	DIN7340A
Kopfdurchmesser [mm]:	4
Länge [mm]:	10
Material:	Messing 2.0321 bleifrei
Materialgruppe:	Messing
Nietdurchmesser [mm]:	2,5
Oberfläche:	vernickelt 3µm E1E
Wandstärke [mm]:	0,30
Gewicht:	0.19g
Konformitäten:	  



Alle Informationen erhalten Sie im Web auf unserer Artikeldetailseite

[Rohrniet DIN7340 Form A 2,5x0,3x10,0 Messing vernickelt](#)



Sie wünschen eine individuelle Beratung ?

Wir freuen uns auf Ihre E-Mail an products@ettinger.de.

Änderungen und Irrtümer vorbehalten.