

Artikeldatenblatt

Verschluss-Schraube PG9 - RAL7035 Polyamid-gv - Ø 19mm

Artikel-Nr.: 014.36.098

Marke: LAPP

Hersteller-Nr.: 52024849

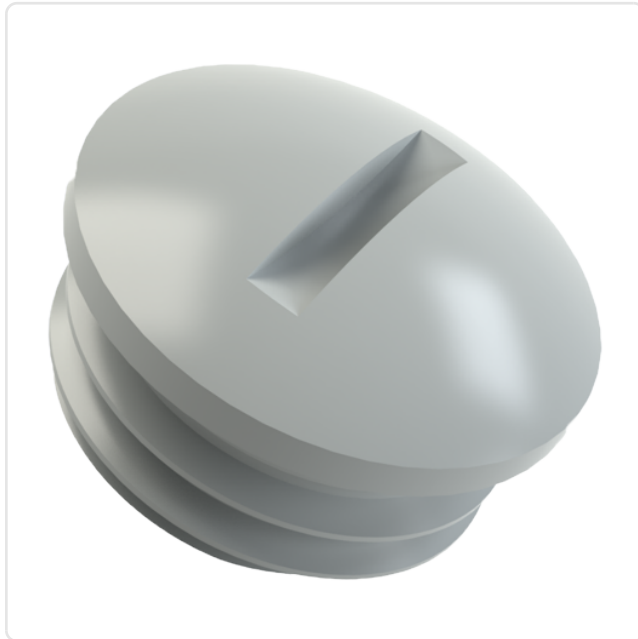


Abbildung ggf. ähnlich

Bautyp: Verschlusschraube

Farbe: grau

Gewindegröße: PG9

Höhe [mm]: 9

Material: PS - Polystyrol

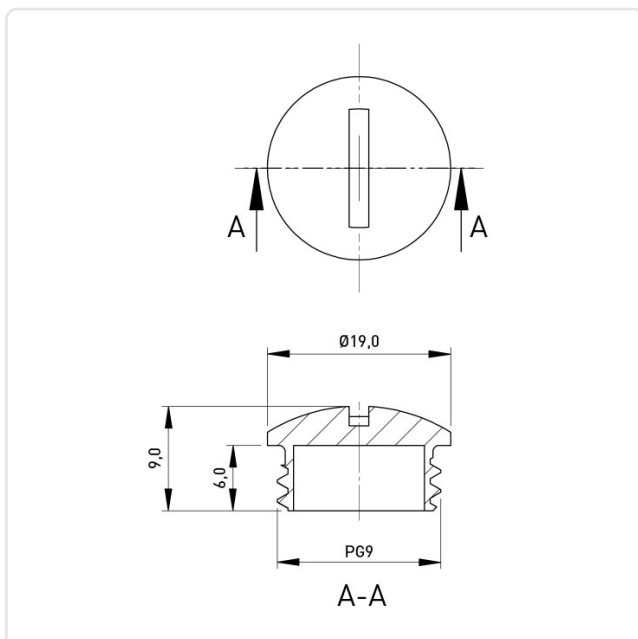
Materialgruppe: Kunststoff

Gewicht: 1.25g

Konformitäten:



Alle Informationen erhalten Sie im Web auf unserer Artikeldetailseite

[Verschluss-Schraube PG9 - RAL7035 Polyamid-gv - Ø 19mm](#)

Sie wünschen eine individuelle Beratung ?

Wir freuen uns auf Ihre E-Mail an products@ettinger.de.

Änderungen und Irrtümer vorbehalten.