

Artikeldatenblatt

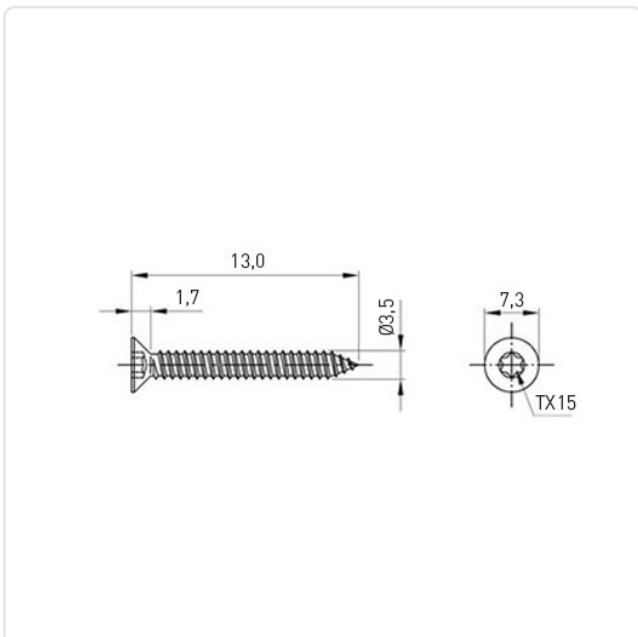
## Blechschraube ISO14586 Form C Ø3,5x13 Einsatzstahl verzinkt Torx Senkkopf

Artikel-Nr.: 001.24.251



Abbildung ggf. ähnlich

Antrieb:	TORX
Antriebsgröße:	Torx T15
DIN/ISO:	ISO14586
Gewindedurchmesser [mm]:	Ø 3,5
Kopfdurchmesser [mm]:	7.3
Kopfform:	Senkkopf
Kopfhöhe [mm]:	2.35
Länge [mm]:	13
Material:	Einsatzstahl
Materialgruppe:	Stahl
Oberfläche:	verzinkt blau 5µm A2K
Gewicht:	0.83g
Konformitäten:	



Alle Informationen  
erhalten Sie im Web auf  
unserer Artikeldetailseite

Sie wünschen eine individuelle Beratung ?  
Wir freuen uns auf Ihre E-Mail an [products@ettinger.de](mailto:products@ettinger.de).

Änderungen und Irrtümer vorbehalten.