

Artikeldatenblatt

Anschraubpuffer Ø15,0x11,0 TPE schwarz

Artikel-Nr.: 017.51.150

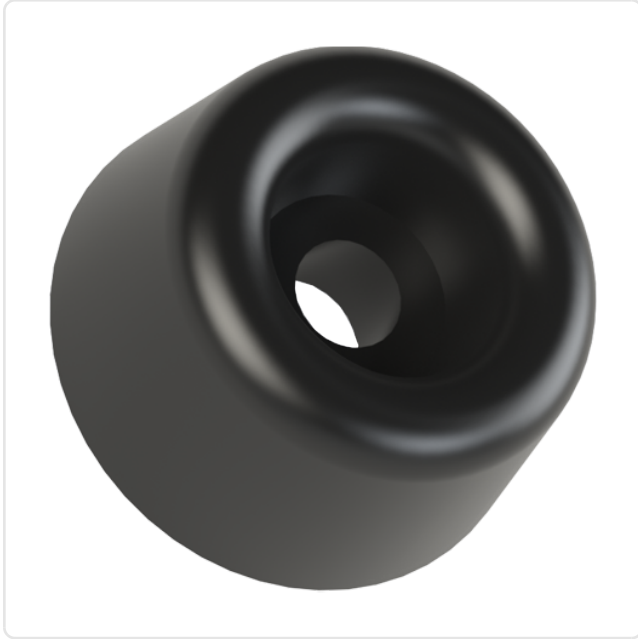
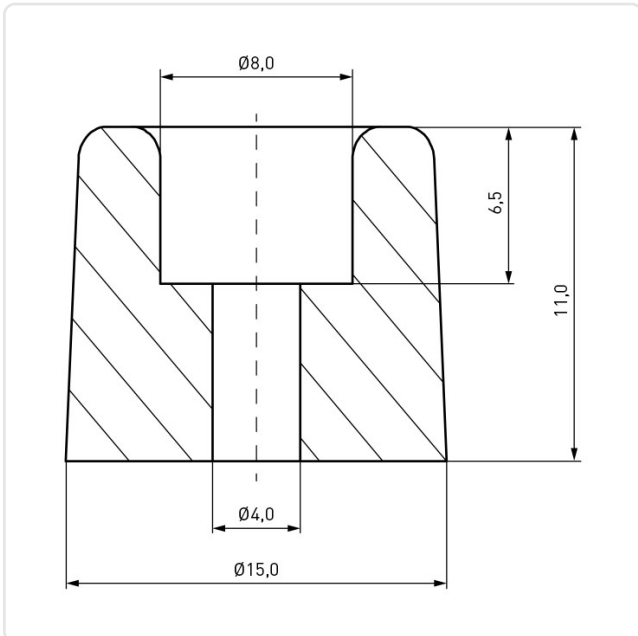


Abbildung ggf. ähnlich



Bohrung [mm]:	4
Durchmesser [mm]:	15
Farbe:	schwarz
Form:	rund, konisch
Höhe [mm]:	11
Material:	TPE - Thermoplastisches Elastomer
Materialgruppe:	Kunststoff
Gewicht:	1.23g
Konformitäten:	



Alle Informationen erhalten Sie im Web auf unserer Artikeldetailseite

[Anschraubpuffer Ø15,0x11,0 TPE schwarz](#)

Sie wünschen eine individuelle Beratung ?

Wir freuen uns auf Ihre E-Mail an products@ettinger.de.

Änderungen und Irrtümer vorbehalten.