

Artikeldatenblatt

UNC-Schraube UNC4-40x12,7 Stahl 4.8 verzinkt Pozidriv Senkkopf

Artikel-Nr.: 001.62.451

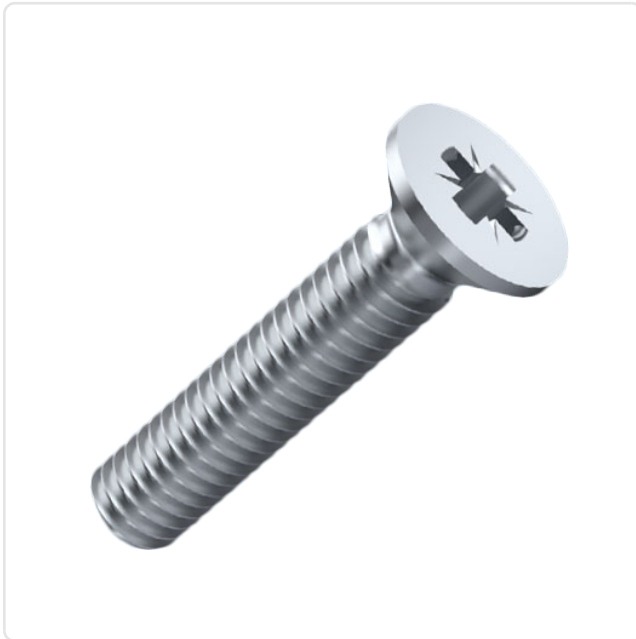


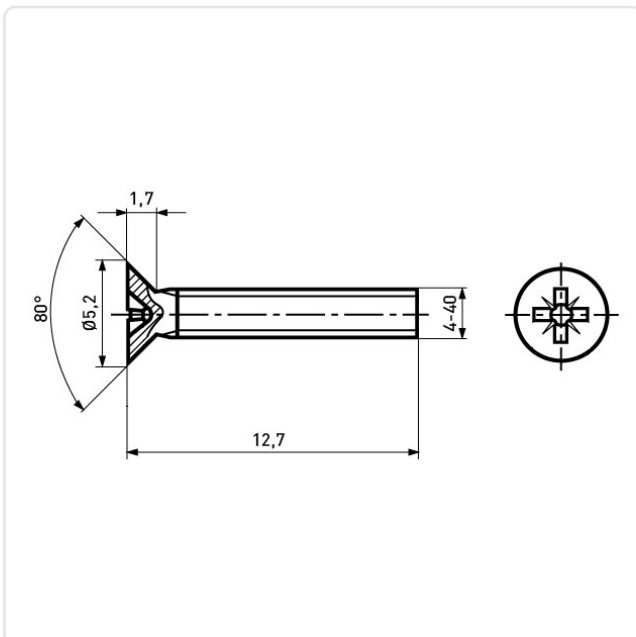
Abbildung ggf. ähnlich

Antrieb:	Kreuzschlitz / Pozidriv-Z
Antriebsgröße:	Pozidriv PZ1
Gewindegröße:	UNC4-40
Kopfdurchmesser [mm]:	5.4
Kopfform:	Senkkopf
Kopfhöhe [mm]:	1.7
Länge [mm]:	12.7
Material:	Stahl 4.8
Materialgruppe:	Stahl
Oberfläche:	verzinkt blau 5µm A2K
Gewicht:	0.54g
Konformitäten:	



Alle Informationen erhalten Sie im Web auf unserer Artikeldetailseite

[UNC-Schraube UNC4-40x12,7 Stahl 4.8 verzinkt Pozidriv Senkkopf](#)



Sie wünschen eine individuelle Beratung ?

Wir freuen uns auf Ihre E-Mail an products@ettinger.de.

Änderungen und Irrtümer vorbehalten.