

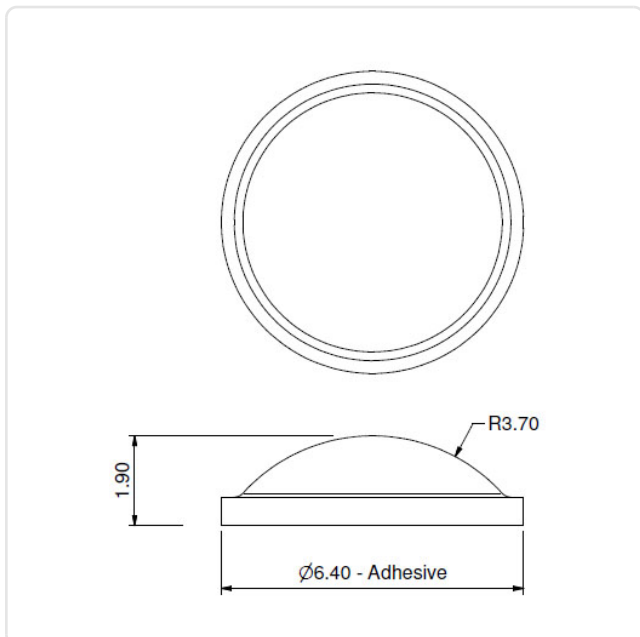
Artikeldatenblatt

**Klebefuß Ø6,4x1,9 PUR transparent**

Artikel-Nr.: 017.52.062



Abbildung ggf. ähnlich



Brennbarkeitsklasse: UL94-HB  
Durchmesser [mm]: 6.4  
Farbe: transparent  
Form: halbrund  
Höhe [mm]: 1.9  
Material: PUR - Polyurethan  
Materialgruppe: Kunststoff  
Gewicht: 0.11g  
Konformitäten:



Alle Informationen erhalten Sie im Web auf unserer Artikeldetailseite

[Klebefuß Ø6,4x1,9 PUR transparent](#)

Sie wünschen eine individuelle Beratung ?

Wir freuen uns auf Ihre E-Mail an [products@ettinger.de](mailto:products@ettinger.de).

Änderungen und Irrtümer vorbehalten.