

Artikeldatenblatt

Leiterplatten-Führung 1,6mm/70mm mit Befestigungsbohrung 3,1mm

Artikel-Nr.: 075.35.778



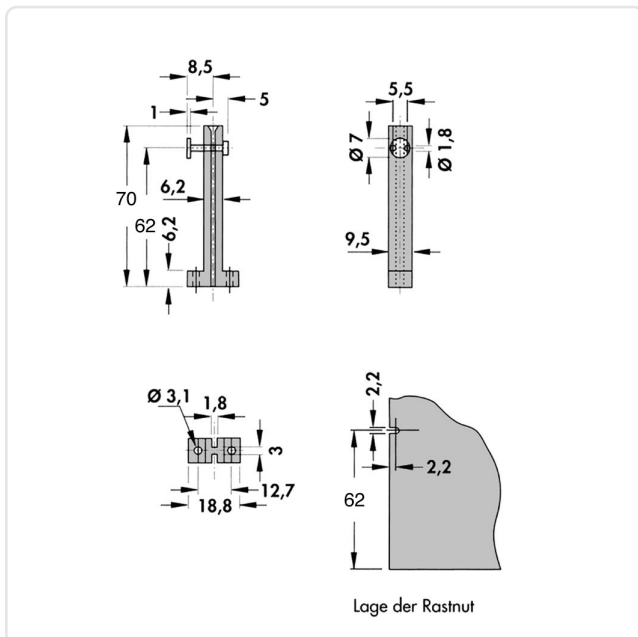
Abbildung ggf. ähnlich

Bautyp:	Schraubbefestigung
Bohrungsabstand [mm]:	12.7
Breite [mm]:	6.2
Brennbarkeitsklasse:	UL94-V0
Farbe:	grau
Länge [mm]:	70
Material:	PA 6.6
Materialgruppe:	Kunststoff
Gewicht:	6.3g
Konformitäten:	



Alle Informationen erhalten Sie im Web auf unserer Artikeldetailseite

[Leiterplatten-Führung 1,6mm/70mm mit Befestigungsbohrung 3,1mm](#)



Sie wünschen eine individuelle Beratung ?

Wir freuen uns auf Ihre E-Mail an products@ettinger.de.

Änderungen und Irrtümer vorbehalten.