

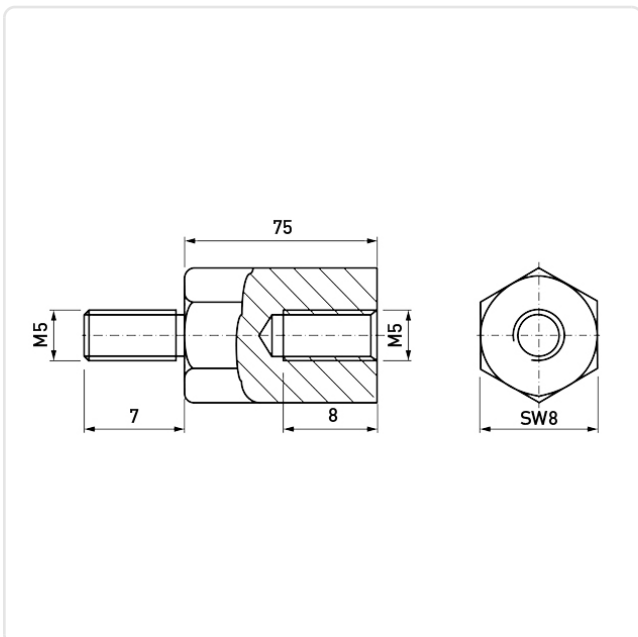
Artikeldatenblatt

Abstandsbolzen Stahl verzinkt I/A SW8x75 I=M5x8 A=M5x7 m. Freistich

Artikel-Nr.: 005.15.7511



Abbildung ggf. ähnlich



| | |
|-----------------------------|-----------------------|
| Außengewinde Größe: | M5 |
| Außengewinde Länge [mm]: | 7 |
| Freistich: | Ja |
| Innengewinde Größe: | M5 |
| Innengewinde Länge [mm]: | 8 |
| Länge [mm]: | 75 |
| Material: | Stahl 1.0718 |
| Materialgruppe: | Stahl |
| Oberfläche: | verzinkt blau 5µm A2K |
| Profil: | Sechskant |
| SW / Außendurchmesser [mm]: | 8 |
| Konformitäten: | |



Alle Informationen erhalten Sie im Web auf unserer Artikeldetailseite

[Abstandsbolzen Stahl verzinkt I/A SW8x75 I=M5x8 A=M5x7 m. Freistich](#)

Sie wünschen eine individuelle Beratung ?

Wir freuen uns auf Ihre E-Mail an products@ettinger.de.

Änderungen und Irrtümer vorbehalten.