

Artikeldatenblatt

**Verschluss-Schraube PG21 ø33mm Polystyrol, lichtgrau RAL 7035**

Artikel-Nr.: 014.36.217

Marke: LAPP

Hersteller-Nr.: 52005990

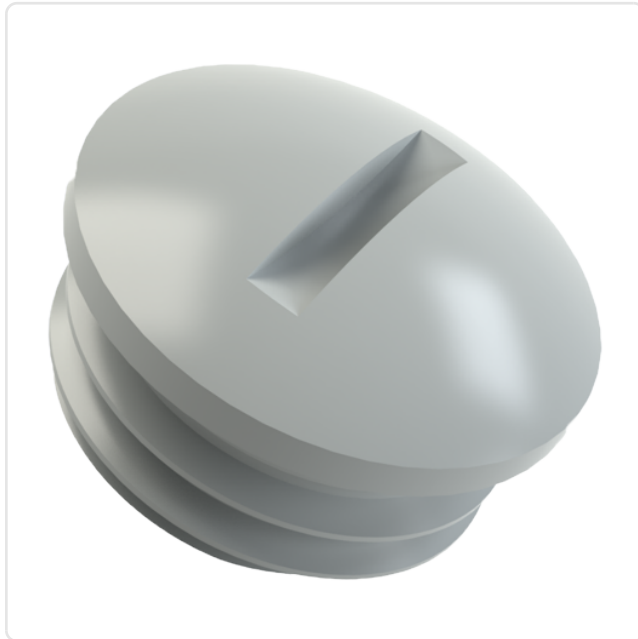


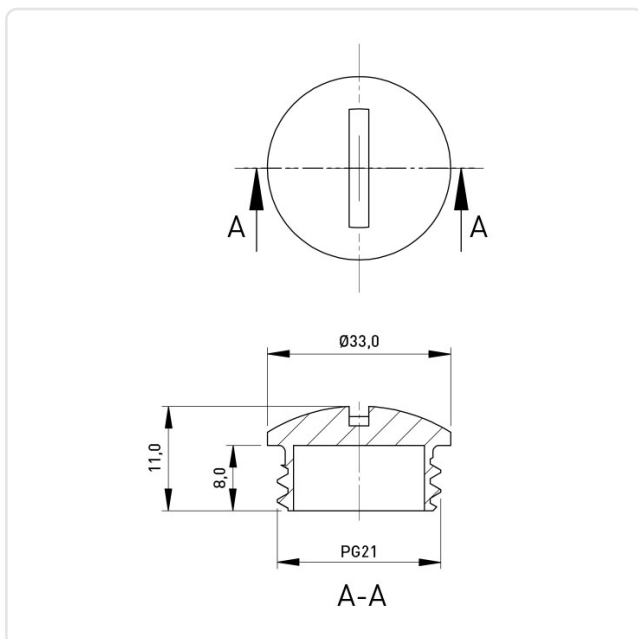
Abbildung ggf. ähnlich

Farbe: grau  
Gewindegröße: PG21  
Höhe [mm]: 12  
Material: PS - Polystyrol  
Materialgruppe: Kunststoff  
Gewicht: 3.54g  
Konformitäten:



Alle Informationen erhalten Sie im Web auf unserer Artikeldetailseite

[Verschluss-Schraube PG21 ø33mm Polystyrol, lichtgrau RAL 7035](#)



Sie wünschen eine individuelle Beratung ?

Wir freuen uns auf Ihre E-Mail an [products@ettinger.de](mailto:products@ettinger.de).

Änderungen und Irrtümer vorbehalten.