

Artikeldatenblatt

Lötöse $\varnothing 3,2/6,0-1,2\text{mm}$ Messing verzinkt

Artikel-Nr.: 013.13.995

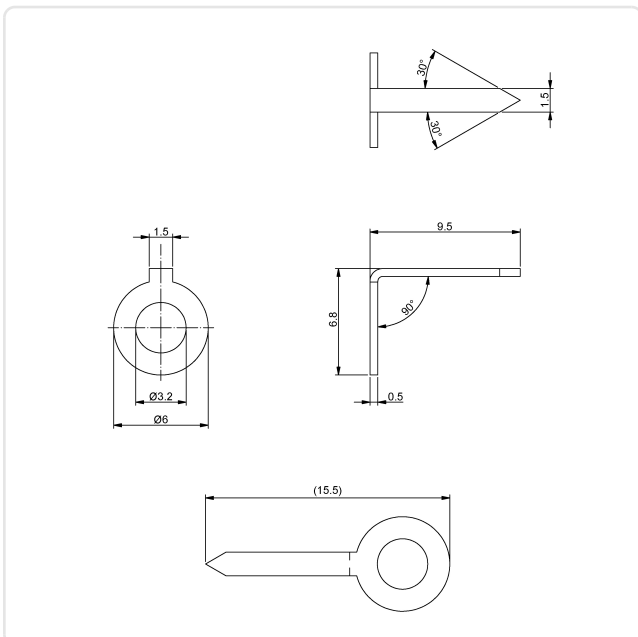


Abbildung ggf. ähnlich

Aufnahmedurchmesser [mm]:	3.2
Außendurchmesser [mm]:	6
Länge [mm]:	9.5
Material:	Messing
Materialgruppe:	Messing
Oberfläche:	verzinkt
Winkel [°]:	90
Konformitäten:	



Alle Informationen erhalten Sie im Web auf unserer Artikeldetailseite
[Lötöse \$\varnothing 3,2/6,0-1,2\text{mm}\$ Messing verzinkt](#)



Sie wünschen eine individuelle Beratung ?
Wir freuen uns auf Ihre E-Mail an products@ettinger.de.

Änderungen und Irrtümer vorbehalten.