

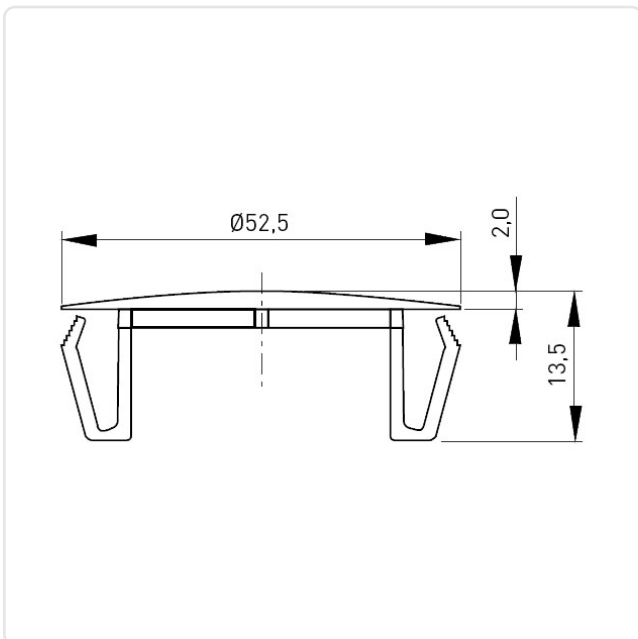
Artikeldatenblatt




SNAP - Abdeckkappe / mit 2 abgestuften Rastfingern

Artikel-Nr.: 014.17.450



Abbildung ggf. ähnlich



Bautyp:	SNAP-Abdeckkappe
Brennbarkeitsklasse:	UL94-HB
Farbe:	schwarz
Kopfdurchmesser [mm]:	52
Material:	POM - Polyoxymethylen
Materialgruppe:	Kunststoff
Montagebohrung [mm]:	44.7
Stärke Montageplatte [mm]:	0,8 - 3,2 mm
Gewicht:	4.41g
Konformitäten:	  



Alle Informationen erhalten Sie im Web auf unserer Artikeldetailseite

[SNAP - Abdeckkappe / mit 2 abgestuften Rastfingern](#)

Sie wünschen eine individuelle Beratung ?

Wir freuen uns auf Ihre E-Mail an products@ettinger.de.

Änderungen und Irrtümer vorbehalten.