

Artikeldatenblatt

Verschluss-Schraube PG9 - RAL9005 Polyamid 6 - Ø 19mm

Artikel-Nr.: 014.36.090

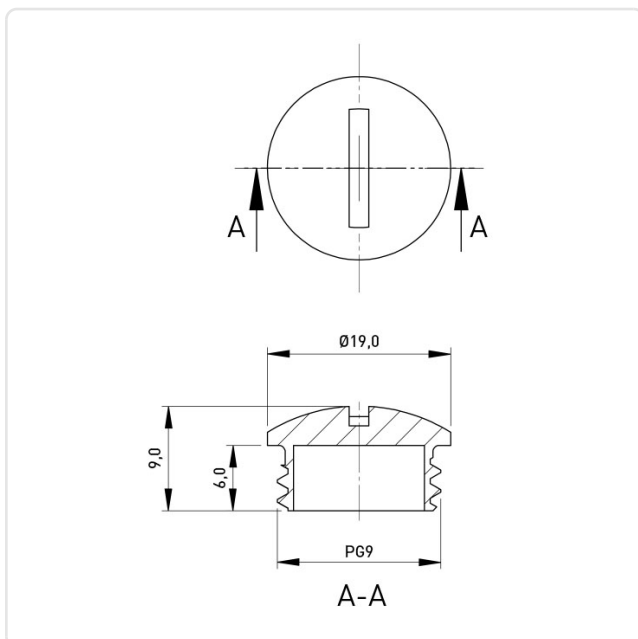


Abbildung ggf. ähnlich

Bautyp: Verschlusschraube
Farbe: schwarz
Gewindegröße: PG9
Höhe [mm]: 9
Material: PA 6.0
Materialgruppe: Kunststoff
Gewicht: 1.29g
Konformitäten:



Alle Informationen erhalten Sie im Web auf unserer Artikeldetailseite
[Verschluss-Schraube PG9 - RAL9005 Polyamid 6 - Ø 19mm](#)



Sie wünschen eine individuelle Beratung ?
Wir freuen uns auf Ihre E-Mail an products@ettinger.de.

Änderungen und Irrtümer vorbehalten.