

Artikeldatenblatt

Halsschraube M3x10 Flachkopf Stahl 4.8 vernickelt Schlitz

Artikel-Nr.: 001.82.343



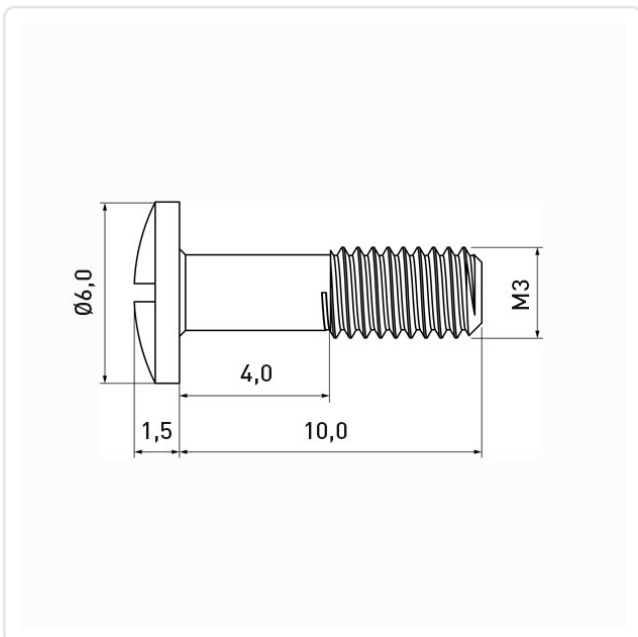
Abbildung ggf. ähnlich

Antrieb:	Schlitz
Gewindegröße:	M3
Halslänge [mm]:	4
Kopfdurchmesser [mm]:	6
Kopfform:	Linsenkopf
Kopfhöhe [mm]:	1.5
Länge [mm]:	10
Material:	Stahl 4.8
Materialgruppe:	Stahl
Oberfläche:	vernickelt 3µm E1E
Gewicht:	0.55g
Konformitäten:	



Alle Informationen erhalten Sie im Web auf unserer Artikeldetailseite

[Halsschraube M3x10 Flachkopf Stahl 4.8 vernickelt Schlitz](#)



Sie wünschen eine individuelle Beratung ?

Wir freuen uns auf Ihre E-Mail an products@ettinger.de.

Änderungen und Irrtümer vorbehalten.