

Artikeldatenblatt

Flachkopfschraube ISO1580 M6x20 ST A4 Schlitz, Dichtung SEELSKREW®

Artikel-Nr.: 001.59.679

Marke: APM Hexseal

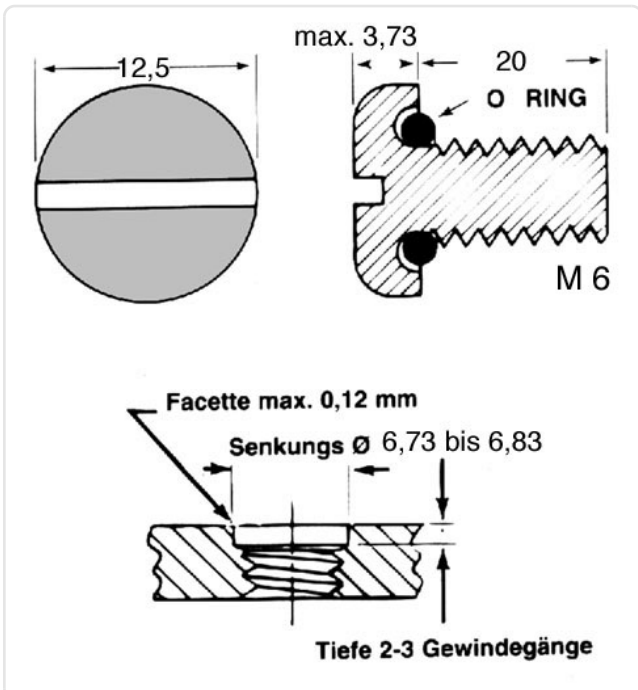
Hersteller-Nr.: SM6X20 2701





Abbildung ggf. ähnlich

Antrieb:	Schlitz
DIN/ISO:	ISO1580
Dichtungsmaterial:	Silikon
Gewindegröße:	M6
Kopfdurchmesser [mm]:	12
Kopfform:	Flachkopf
Kopfhöhe [mm]:	3.6
Länge [mm]:	20
Material:	Stahl rostfrei A4
Materialgruppe:	Stahl rostfrei
Oberfläche:	passiviert farblos
Temperaturbereich [°C]:	-106 °C bis +260 °C
Gewicht:	5.77g
Konformitäten:	



Alle Informationen erhalten Sie im Web auf unserer Artikeldetailseite

[Flachkopfschraube ISO1580 M6x20 ST A4 Schlitz, Dichtung SEELSKREW®](#)

Sie wünschen eine individuelle Beratung ?
Wir freuen uns auf Ihre E-Mail an products@ettinger.de.

Änderungen und Irrtümer vorbehalten.