

Artikeldatenblatt

## Drehknopf mit seitlicher Schraubbefestigung

Artikel-Nr.: 053.11.860

Marke: OKW Gehäusesysteme

Hersteller-Nr.: A1311860

**OKW**  
GEHÄUSE  
SYSTEME



Abbildung ggf. ähnlich

Außendurchmesser [mm]: 18.7

Bautyp: Drehknopf mit Zeigernase

Farbe: schwarz

Höhe [mm]: 12.5

Innendurchmesser [mm]: 6

Material: PF - Phenolharz

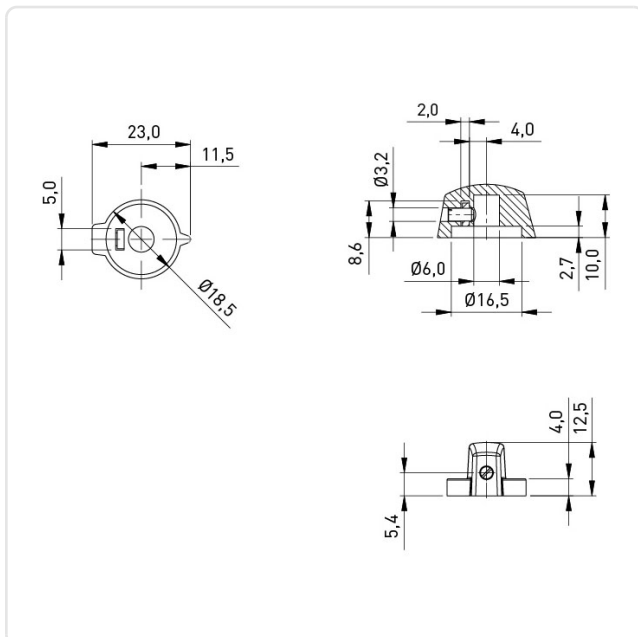
Materialgruppe: Kunststoff

Gewicht: 1.87g

Konformitäten:



Alle Informationen  
erhalten Sie im Web auf  
unserer Artikeldetailseite



Sie wünschen eine individuelle Beratung ?

Wir freuen uns auf Ihre E-Mail an [products@ettinger.de](mailto:products@ettinger.de).

Änderungen und Irrtümer vorbehalten.