

Artikeldatenblatt

**Schutzkappe für 6kt. Schrauben M 12 Form Aussen: Rund**

Artikel-Nr.: 014.19.2121

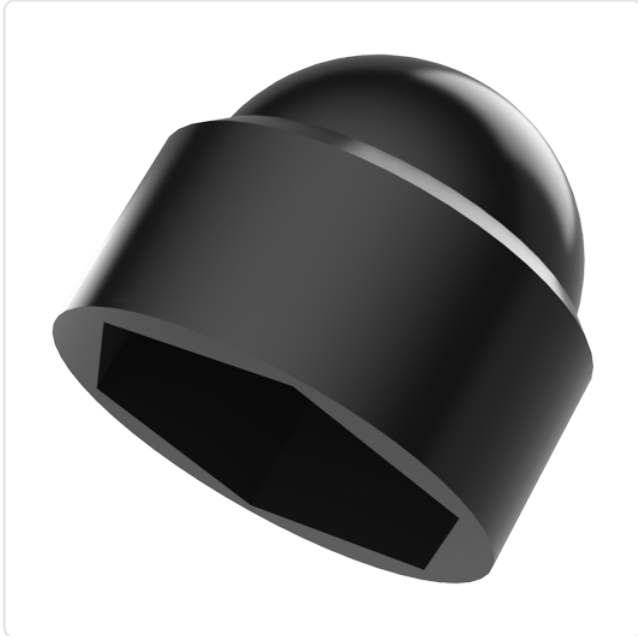


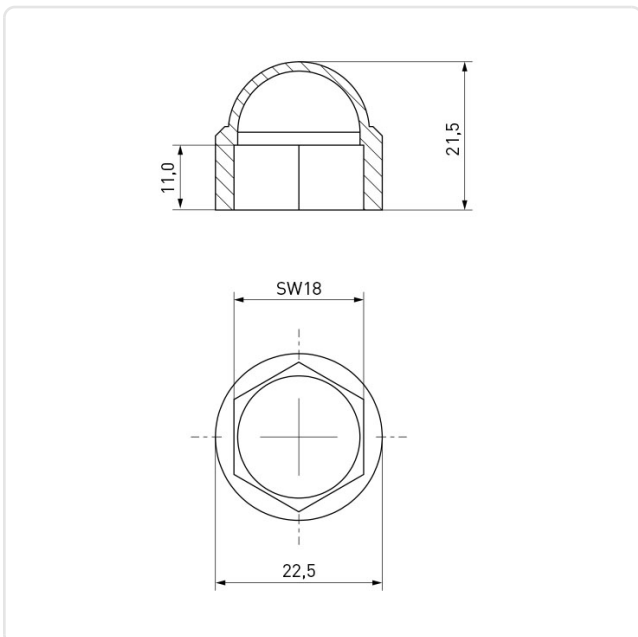
Abbildung ggf. ähnlich

Außendurchmesser [mm]: 22.5  
Bautyp: für Außensechskant  
Farbe: schwarz  
Material: PE - Polyethylen  
Materialgruppe: Kunststoff  
SW / Außendurchmesser [mm]: 18  
Konformitäten:



Alle Informationen erhalten Sie im Web auf unserer Artikeldetailseite

[Schutzkappe für 6kt. Schrauben M 12 Form Aussen: Rund](#)



Sie wünschen eine individuelle Beratung ?

Wir freuen uns auf Ihre E-Mail an [products@ettinger.de](mailto:products@ettinger.de).

Änderungen und Irrtümer vorbehalten.