

Artikeldatenblatt

## Lötstift rund Ø1,0x13,0 Messing verzinkt | Einpressschaft rund

Artikel-Nr.: 013.14.135



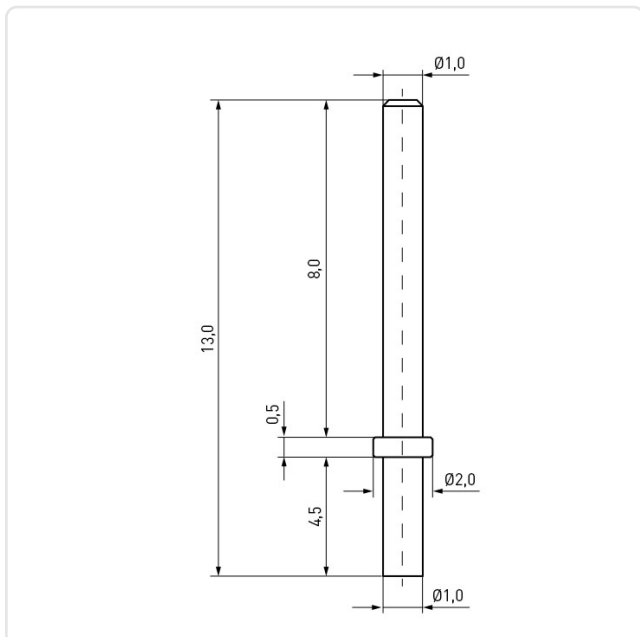
Abbildung ggf. ähnlich

Bohrung Leiterplatte [mm]:	1
Durchmesser [mm]:	1
Länge [mm]:	13
Material:	Messing
Materialgruppe:	Messing
Oberfläche:	verzinkt
Stecklänge [mm]:	8
Gewicht:	0.1g
Konformitäten:	



Alle Informationen erhalten Sie im Web auf unserer Artikeldetailseite

[Lötstift rund Ø1,0x13,0 Messing verzinkt | Einpressschaft rund](#)



Sie wünschen eine individuelle Beratung ?

Wir freuen uns auf Ihre E-Mail an [products@ettinger.de](mailto:products@ettinger.de).

Änderungen und Irrtümer vorbehalten.