

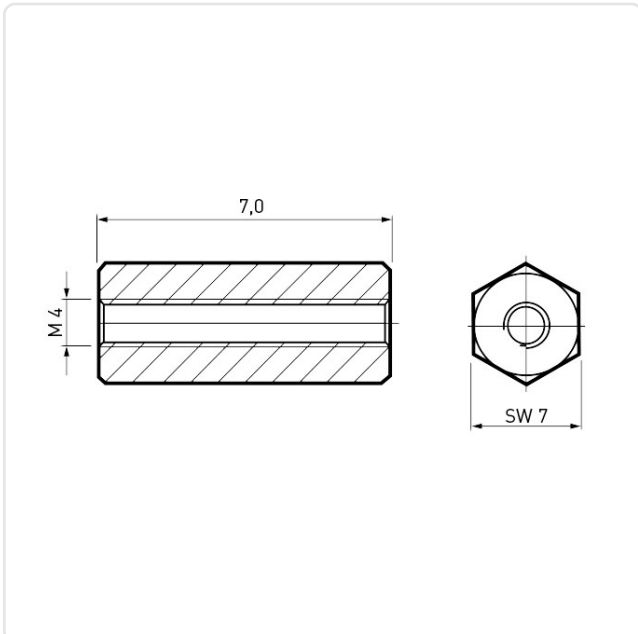
Artikeldatenblatt

Abstandsbolzen PA6.6 schwarz I/I SW7x7 | Gewinde M4 durchgehend

Artikel-Nr.: 005.29.407



Abbildung ggf. ähnlich



Brennbarkeitsklasse:	UL94-V2
Farbe:	schwarz
Gewinde 1 Größe:	M4
Gewinde 1 Länge [mm]:	7
Länge [mm]:	7
Material:	PA 6.0 25% GV
Profil:	Sechskant
SW / Außendurchmesser [mm]:	7
Gewicht:	0.28g
Konformitäten:	



Alle Informationen erhalten Sie im Web auf unserer Artikeldetailseite

[Abstandsbolzen PA6.6 schwarz I/I SW7x7 | Gewinde M4 durchgehend](#)

Sie wünschen eine individuelle Beratung ?

Wir freuen uns auf Ihre E-Mail an products@ettinger.de.

Änderungen und Irrtümer vorbehalten.