

Artikeldatenblatt

Flachkopfschraube ISO14583 M2,5x4 Stahl 8.8 verzinkt Torx Linsenkopf

Artikel-Nr.: 001.51.201

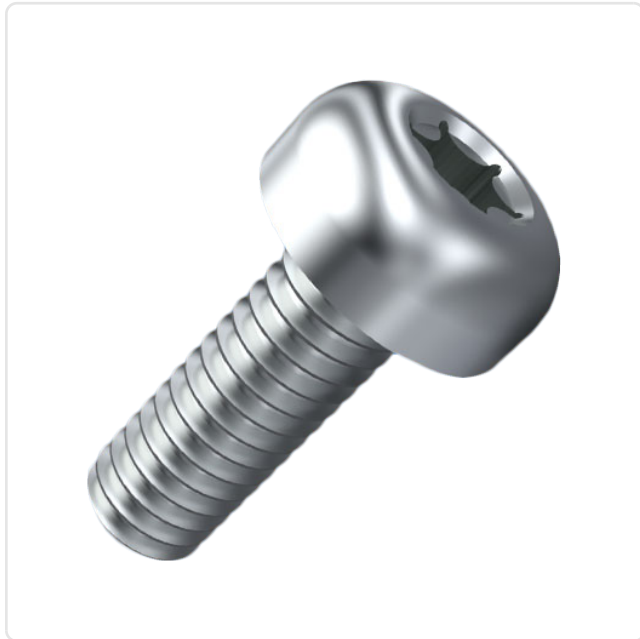


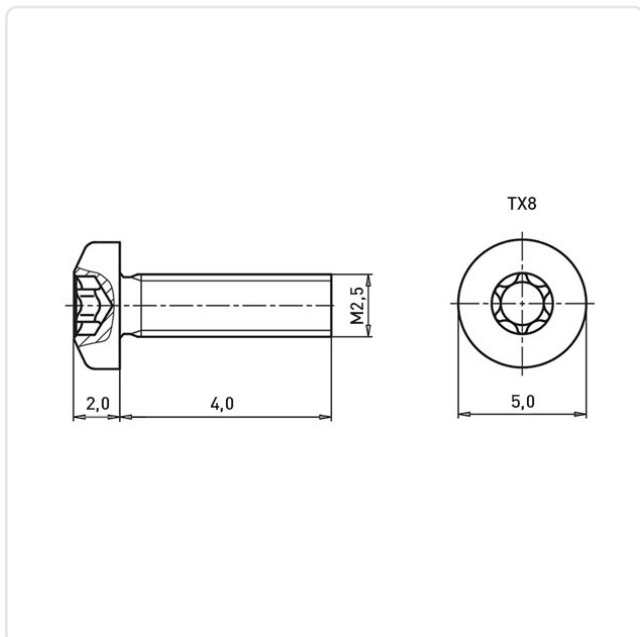
Abbildung ggf. ähnlich

Antrieb:	TORX
Antriebsgröße:	Torx T8
DIN/ISO:	ISO14583
Gewindegröße:	M2,5
Kopfdurchmesser [mm]:	5
Kopfform:	Linsenkopf
Kopfhöhe [mm]:	2.1
Länge [mm]:	4
Material:	Stahl 8.8 bleifrei
Materialgruppe:	Stahl
Oberfläche:	verzinkt blau 5µm A2K
Gewicht:	0.37g
Konformitäten:	



Alle Informationen erhalten Sie im Web auf unserer Artikeldetailseite

[Flachkopfschraube ISO14583 M2,5x4 Stahl 8.8 verzinkt Torx Linsenkopf](#)



Sie wünschen eine individuelle Beratung ?
Wir freuen uns auf Ihre E-Mail an products@ettinger.de.

Änderungen und Irrtümer vorbehalten.