

Artikeldatenblatt

**Distanzhalter 15,9 | ø4,0 PA6.6 natur**

Artikel-Nr.: 006.07.146



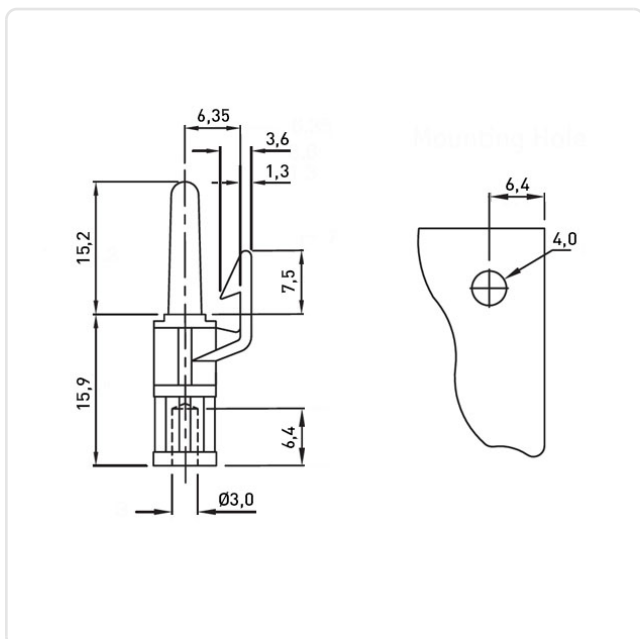
Abbildung ggf. ähnlich

Bohrung Leiterplatte [mm]:	4
Bohrung Montageplatte [mm]:	3
Brennbarkeitsklasse:	UL94-V2
Farbe:	natur
Länge [mm]:	15.9
Material:	PA 6.6
Materialgruppe:	Kunststoff
Stärke Leiterplatte [mm]:	1,6
Gewicht:	0.75g
Konformitäten:	



Alle Informationen erhalten Sie im Web auf unserer Artikeldetailseite

[Distanzhalter 15,9 | ø4,0 PA6.6 natur](#)



Sie wünschen eine individuelle Beratung ?  
Wir freuen uns auf Ihre E-Mail an [products@ettinger.de](mailto:products@ettinger.de).

Änderungen und Irrtümer vorbehalten.