

Artikeldatenblatt

**Verschluss-Schraube M40 x 1,5 - nach EN 50262**

Artikel-Nr.: 014.38.465



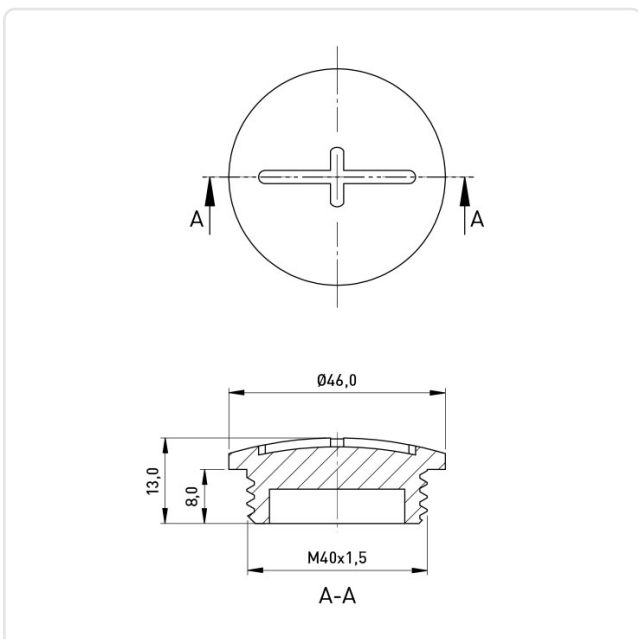
Abbildung ggf. ähnlich

Bautyp: Verschlusschraube  
Farbe: grau  
Gewindegröße: M40  
Material: PS - Polystyrol  
Materialgruppe: Kunststoff  
Gewicht: 7.42g  
Konformitäten:



Alle Informationen erhalten Sie im Web auf unserer Artikeldetailseite

[Verschluss-Schraube M40 x 1,5 - nach EN 50262](#)



Sie wünschen eine individuelle Beratung ?

Wir freuen uns auf Ihre E-Mail an [products@ettinger.de](mailto:products@ettinger.de).

Änderungen und Irrtümer vorbehalten.