

Artikeldatenblatt

## Drehknopf Thermoplast

Artikel-Nr.: 054.22.261

Marke: OKW Gehäusesysteme

Hersteller-Nr.: A1422261

**OKW**  
GEHÄUSE  
SYSTEME

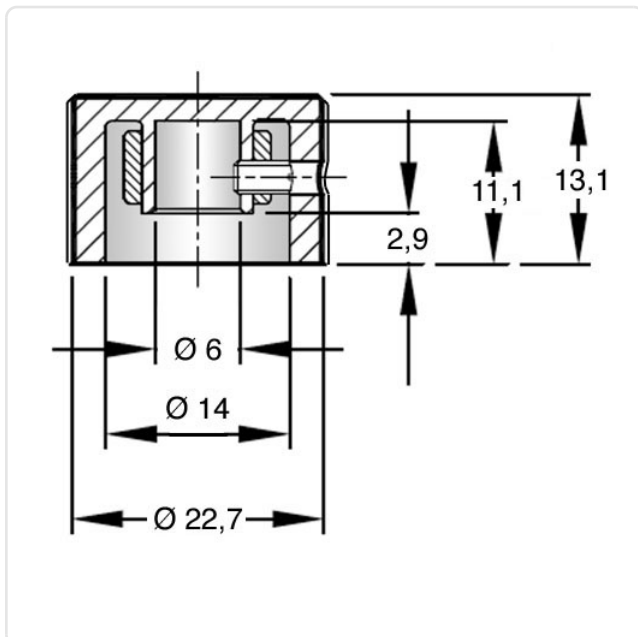


Abbildung ggf. ähnlich

Außendurchmesser [mm]: 23  
 Bautyp: Knopf mit Rändel  
 Höhe [mm]: 13.2  
 Innendurchmesser [mm]: 6  
 Markierung: Strich  
 Material: Aluminium 3.3535 bleifrei  
 Materialgruppe: Aluminium  
 Gewicht: 9.37g  
 Konformitäten:



Alle Informationen erhalten Sie im Web auf unserer Artikeldetailseite [Drehknopf Thermoplast](#)



Sie wünschen eine individuelle Beratung ?

Wir freuen uns auf Ihre E-Mail an [products@ettinger.de](mailto:products@ettinger.de).

Änderungen und Irrtümer vorbehalten.