

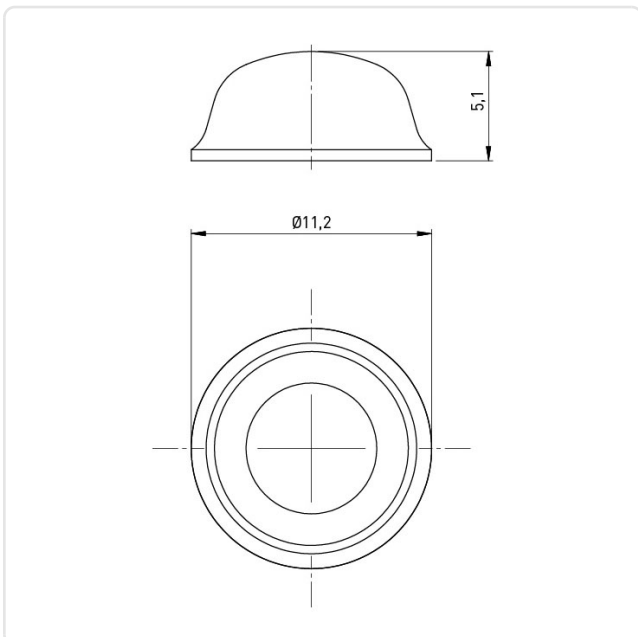
Artikeldatenblatt

Klebefuß Ø11,1x5,0 PUR transparent

Artikel-Nr.: 017.52.113



Abbildung ggf. ähnlich



Brennbarkeitsklasse: UL94-HB
Durchmesser [mm]: 11.1
Farbe: transparent
Form: halbrund
Höhe [mm]: 5
Material: PUR - Polyurethan
Materialgruppe: Kunststoff
Gewicht: 0.45g
Konformitäten:



Alle Informationen erhalten Sie im Web auf
unserer Artikeldetailseite

[Klebefuß Ø11,1x5,0 PUR transparent](#)

Sie wünschen eine individuelle Beratung ?
Wir freuen uns auf Ihre E-Mail an products@ettinger.de.

Änderungen und Irrtümer vorbehalten.