

Artikeldatenblatt

Kantenschutzprofil für 2,1-3,0mm

Artikel-Nr.: 014.91.131

Marke: SES-Sterling

Hersteller-Nr.: 0826 0004 018

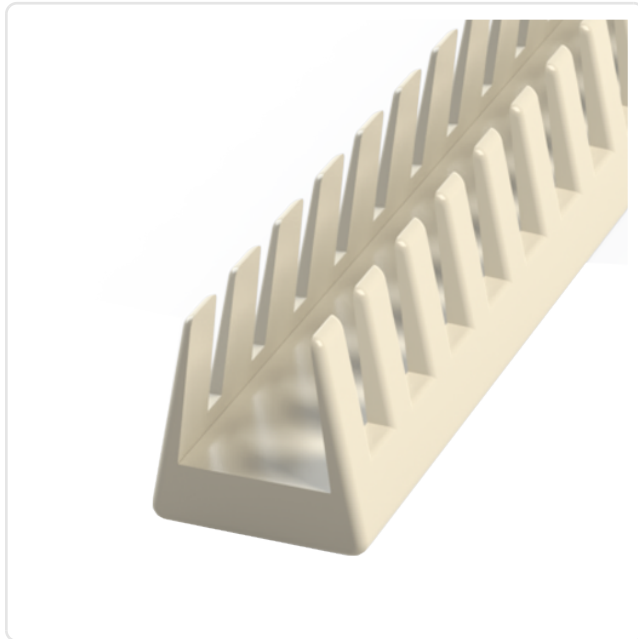


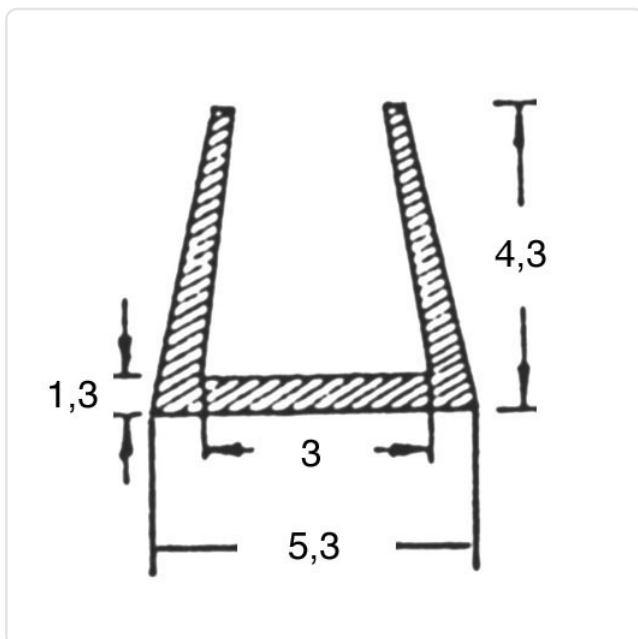
Abbildung ggf. ähnlich

Bautyp:	gezahnt
Farbe:	natur
Höhe [mm]:	4.3
Innenbreite [mm]:	3
Material:	PE - Polyethylen
Materialgruppe:	Kunststoff
Rollenlänge [m]:	20
Stärke Montageplatte [mm]:	2,1-3,0mm
Gewicht:	210g
Konformitäten:	



Alle Informationen erhalten Sie im Web auf unserer Artikeldetailseite

[Kantenschutzprofil für 2,1-3,0mm](#)



Sie wünschen eine individuelle Beratung ?

Wir freuen uns auf Ihre E-Mail an products@ettinger.de.

Änderungen und Irrtümer vorbehalten.