

Artikeldatenblatt

Verschluss-Schraube PG 21 -RAL7035 Polyamid-gv - Ø 33mm

Artikel-Nr.: 014.36.218

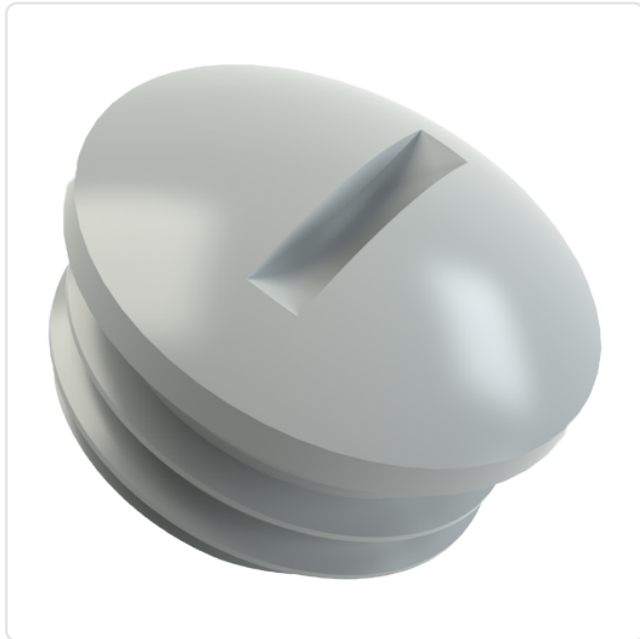


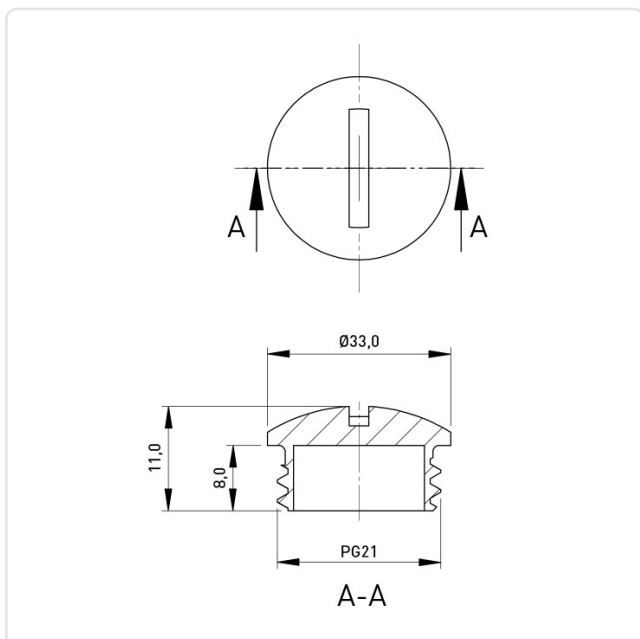
Abbildung ggf. ähnlich

Farbe: grau
 Gewindegröße: PG21
 Höhe [mm]: 11
 Material: PA 6.0 25% GV
 Materialgruppe: Kunststoff
 Gewicht: 4.1g
 Konformitäten:



Alle Informationen erhalten Sie im Web auf unserer Artikeldetailseite

[Verschluss-Schraube PG 21 -RAL7035 Polyamid-gv - Ø 33mm](#)



Sie wünschen eine individuelle Beratung ?

Wir freuen uns auf Ihre E-Mail an products@ettinger.de.

Änderungen und Irrtümer vorbehalten.