

Artikeldatenblatt

## Senkkopfschraube ISO14581 M3x6 Stahl 4.8 verzinkt Torx

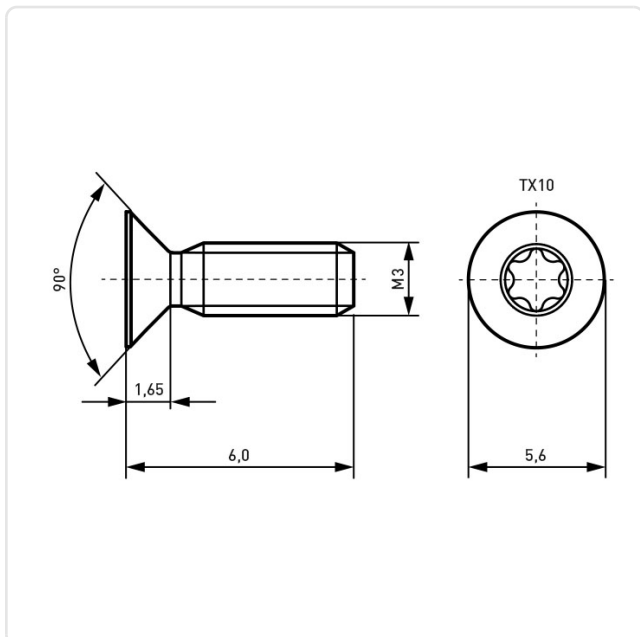
Artikel-Nr.: 001.55.321



Antrieb:	TORX
Antriebsgröße:	Torx T10
DIN/ISO:	ISO14581
Gewindegröße:	M3
Kopfdurchmesser [mm]:	5.6
Kopfform:	Senkkopf
Kopfhöhe [mm]:	1.65
Länge [mm]:	6
Material:	Stahl 4.8
Materialgruppe:	Stahl
Oberfläche:	verzinkt blau 5µm A2K
Gewicht:	0.35g
Konformitäten:	



Abbildung ggf. ähnlich



Alle Informationen erhalten Sie im Web auf unserer Artikeldetailseite

[Senkkopfschraube ISO14581 M3x6 Stahl 4.8 verzinkt Torx](#)

Sie wünschen eine individuelle Beratung ?  
Wir freuen uns auf Ihre E-Mail an [products@ettinger.de](mailto:products@ettinger.de).

Änderungen und Irrtümer vorbehalten.