

Artikeldatenblatt

Membran-Verschlussschraube M16/IP66 selbstdichtend / Schraubversion

Artikel-Nr.: 014.38.715

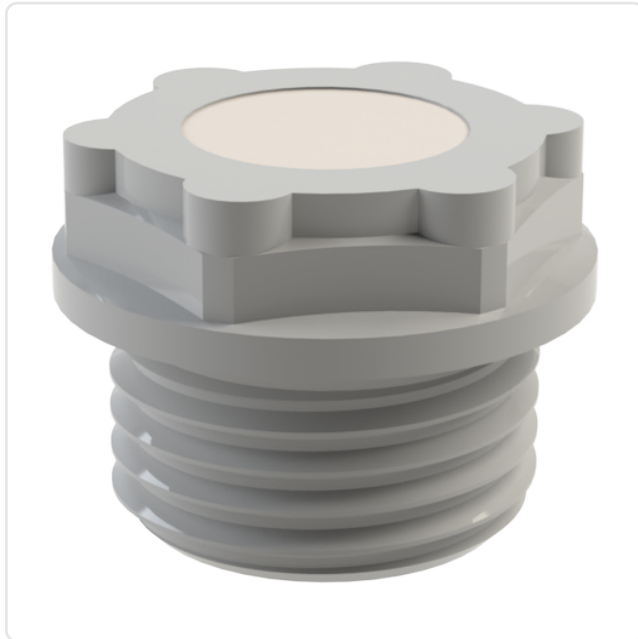


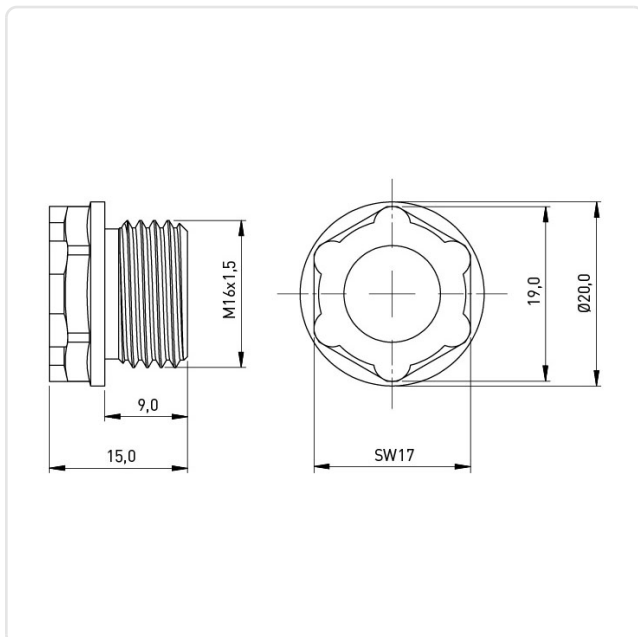
Abbildung ggf. ähnlich

Bautyp:	Verschlussschraube
Farbe:	grau
Gewindegröße:	M16
Material:	PP - Polypropylen
Materialgruppe:	Kunststoff
SW / Außendurchmesser [mm]:	17
Gewicht:	1.7g
Konformitäten:	



Alle Informationen erhalten Sie im Web auf unserer Artikeldetailseite

[Membran-Verschlussschraube M16/IP66 selbstdichtend / Schraubversion](#)



Sie wünschen eine individuelle Beratung ?

Wir freuen uns auf Ihre E-Mail an products@ettinger.de.

Änderungen und Irrtümer vorbehalten.