

Artikeldatenblatt

## Schlauchklemme einrastend Ø9,2-10,5 PA6.6 schwarz

Artikel-Nr.: 014.44.100

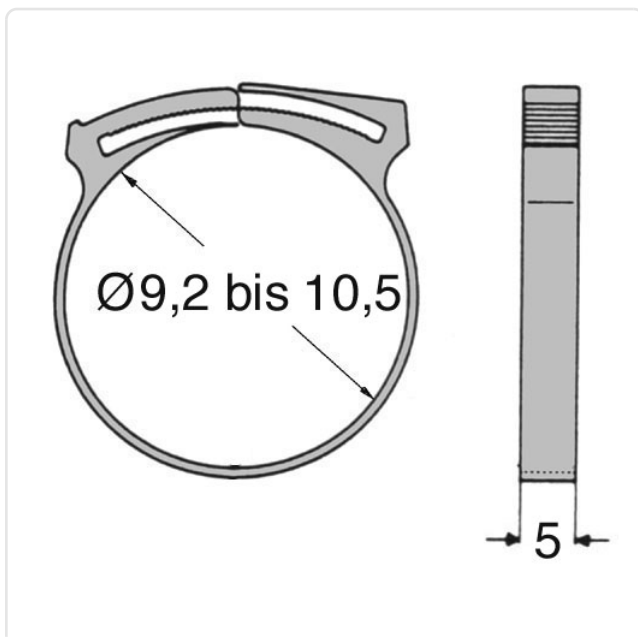


Abbildung ggf. ähnlich

Breite [mm]: 5  
 Brennbarkeitsklasse: UL94-V2  
 Farbe: schwarz  
 Klemmbereich [mm]: 9,2-10,5  
 Material: PA 6.6  
 Stärke [mm]: 1.8  
 Gewicht: 1.07g  
 Konformitäten:



Alle Informationen erhalten Sie im Web auf unserer Artikeldetailseite  
[Schlauchklemme einrastend Ø9,2-10,5 PA6.6 schwarz](#)



Sie wünschen eine individuelle Beratung ?  
 Wir freuen uns auf Ihre E-Mail an [products@ettinger.de](mailto:products@ettinger.de).

Änderungen und Irrtümer vorbehalten.