

Artikeldatenblatt

**Unterlegscheibe Ø3,1/5,0 x 2,0 POM natur**

Artikel-Nr.: 003.10.032

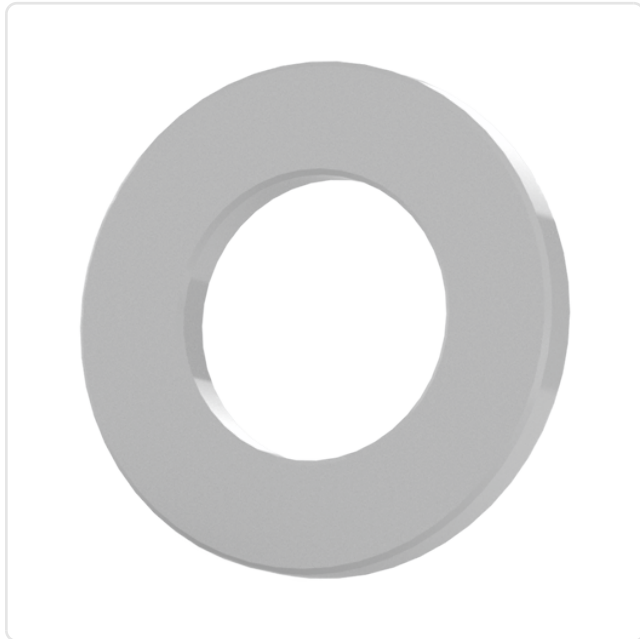
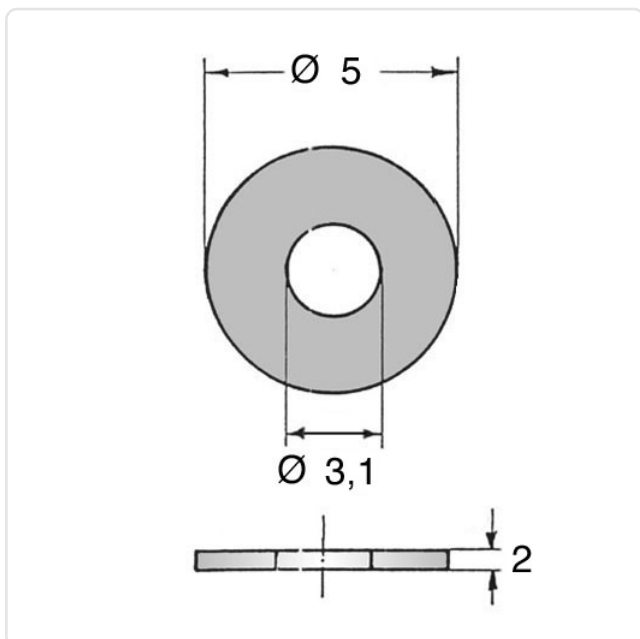


Abbildung ggf. ähnlich



Außendurchmesser [mm]: 5

Farbe: natur

Für Gewinde: M3

Höhe [mm]: 2

Innendurchmesser [mm]: 3.1

Material: POM - Polyoxymethylen

Materialgruppe: Kunststoff

Gewicht: 0.03g

Konformitäten:

Alle Informationen erhalten Sie im Web auf  
unserer Artikeldetailseite[Unterlegscheibe Ø3,1/5,0 x 2,0 POM natur](#)

Sie wünschen eine individuelle Beratung ?

Wir freuen uns auf Ihre E-Mail an [products@ettinger.de](mailto:products@ettinger.de).

Änderungen und Irrtümer vorbehalten.