

Artikeldatenblatt

Verschluss-Schraube M25 x 1,5 - nach EN 50262

Artikel-Nr.: 014.38.445

Marke: LAPP

Hersteller-Nr.: 52006630



Abbildung ggf. ähnlich

Bautyp: Verschlusschraube

Farbe: grau

Gewindegröße: M25

Material: PS - Polystyrol

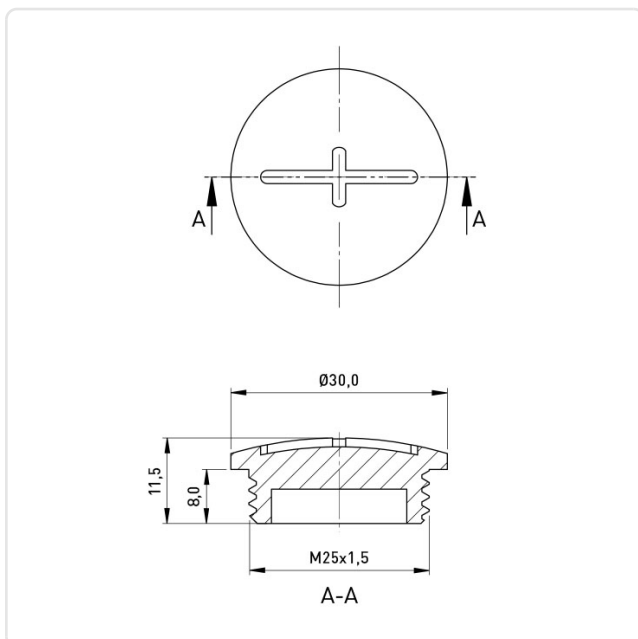
Materialgruppe: Kunststoff

Gewicht: 2.7g

Konformitäten:



Alle Informationen erhalten Sie im Web auf unserer Artikeldetailseite

[Verschluss-Schraube M25 x 1,5 - nach EN 50262](#)

Sie wünschen eine individuelle Beratung ?

Wir freuen uns auf Ihre E-Mail an products@ettinger.de.

Änderungen und Irrtümer vorbehalten.