

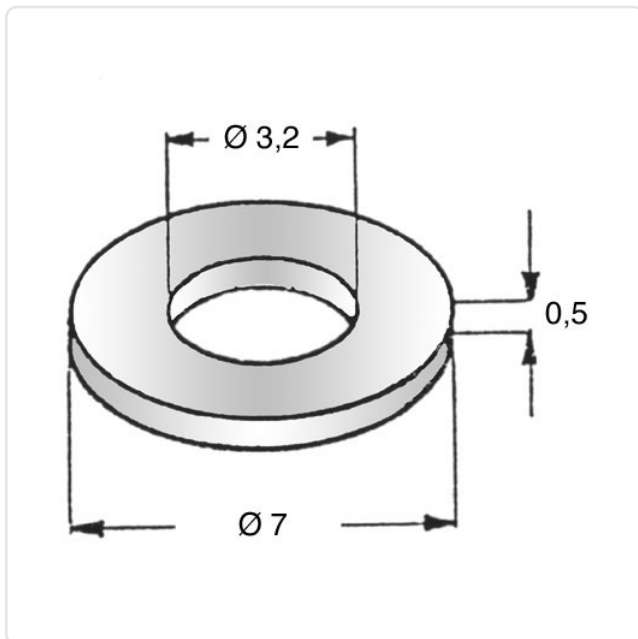
Artikeldatenblatt

Unterlegscheibe ISO7089 $\text{\O}3,2/7,0 \times 0,5$ Stahl rostfrei A2 blank

Artikel-Nr.: 003.05.032



Abbildung ggf. ähnlich



Außendurchmesser [mm]: 7
DIN/ISO: ISO7089
Für Gewinde: M3
Höhe [mm]: 0.5
Innendurchmesser [mm]: 3.2
Material: Stahl rostfrei A2
Materialgruppe: Stahl rostfrei
Oberfläche: blank
Gewicht: 0.1g
Konformitäten:



Alle Informationen
erhalten Sie im Web auf
unserer Artikeldetailseite

Sie wünschen eine individuelle Beratung ?
Wir freuen uns auf Ihre E-Mail an products@ettinger.de.

Änderungen und Irrtümer vorbehalten.