

Artikeldatenblatt

Schwingungsdämpfer, zylindrisch / Aussen/Aussengewinde

Artikel-Nr.: 071.33.476



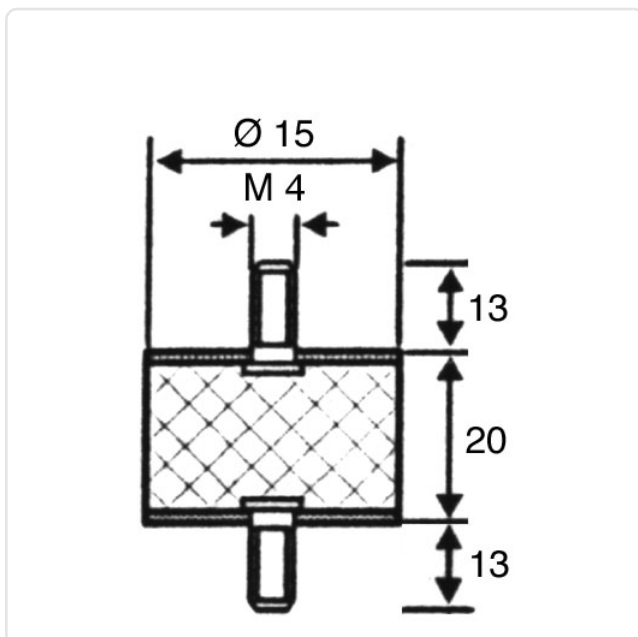
Abbildung ggf. ähnlich

Außengewinde Länge [mm]:	13
Durchmesser [mm]:	15
Gewindegröße:	M4
Höhe [mm]:	20
Material:	Kautschuk
Materialgruppe:	Kautschuk
Oberfläche:	verzinkt blau 5µm A2K
Shore-Härte:	Shorehärte 55-57°
Gewicht:	8.42g
Konformitäten:	



Alle Informationen erhalten Sie im Web auf unserer Artikeldetailseite

[Schwingungsdämpfer, zylindrisch / Aussen/Aussengewinde](#)



Sie wünschen eine individuelle Beratung ?

Wir freuen uns auf Ihre E-Mail an products@ettinger.de.

Änderungen und Irrtümer vorbehalten.