

Artikeldatenblatt

Distanzhalter 14,3 | ø2,5 | ø3,2 PA6.6 natur

Artikel-Nr.: 006.92.146



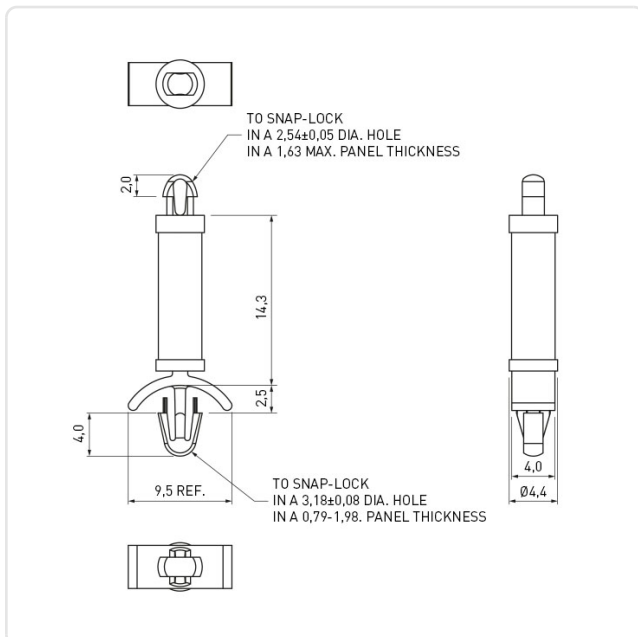
Abbildung ggf. ähnlich

Bohrung Leiterplatte [mm]:	2.5
Bohrung Montageplatte [mm]:	3.2
Brennbarkeitsklasse:	UL94-V2
Farbe:	natur
Länge [mm]:	14.3
Material:	PA 6.6
Materialgruppe:	Kunststoff
Stärke Leiterplatte [mm]:	1,6
Stärke Montageplatte [mm]:	0,8-2,0
Gewicht:	0.39g
Konformitäten:	



Alle Informationen erhalten Sie im Web auf unserer Artikeldetailseite

[Distanzhalter 14,3 | ø2,5 | ø3,2 PA6.6 natur](#)



Sie wünschen eine individuelle Beratung ?

Wir freuen uns auf Ihre E-Mail an products@ettinger.de.

Änderungen und Irrtümer vorbehalten.