

Artikeldatenblatt

Langmutter DIN6334 M24 Stahl rostfrei A2 SW36x72

Artikel-Nr.: 002.20.242

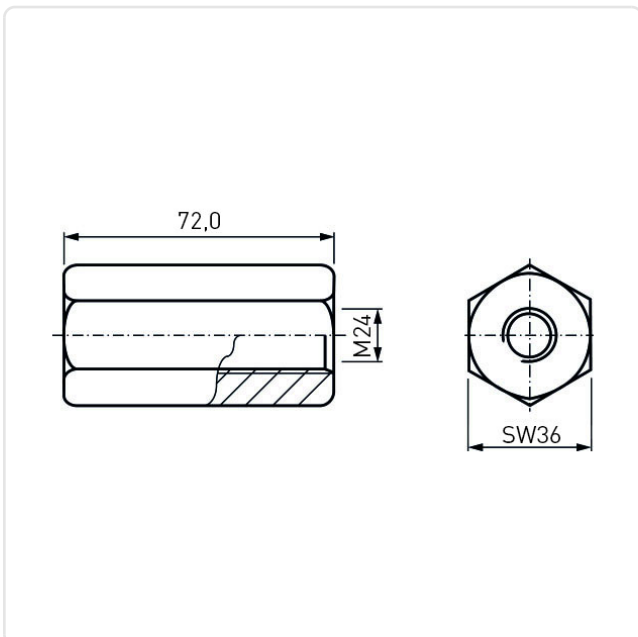


Abbildung ggf. ähnlich

DIN/ISO: DIN6334
Gewindegröße: M24
Länge [mm]: 72
Material: Stahl rostfrei A2
Materialgruppe: Stahl rostfrei
Oberfläche: blank
Profil: Sechskant
Konformitäten:



Alle Informationen erhalten Sie im Web auf unserer Artikeldetailseite
[Langmutter DIN6334 M24 Stahl rostfrei A2 SW36x72](#)



Sie wünschen eine individuelle Beratung ?
Wir freuen uns auf Ihre E-Mail an products@ettinger.de.

Änderungen und Irrtümer vorbehalten.