

Artikeldatenblatt

Rohrriet DIN7340 Form B 2,0x0,3x2,0 Messing blank

Artikel-Nr.: 019.82.021



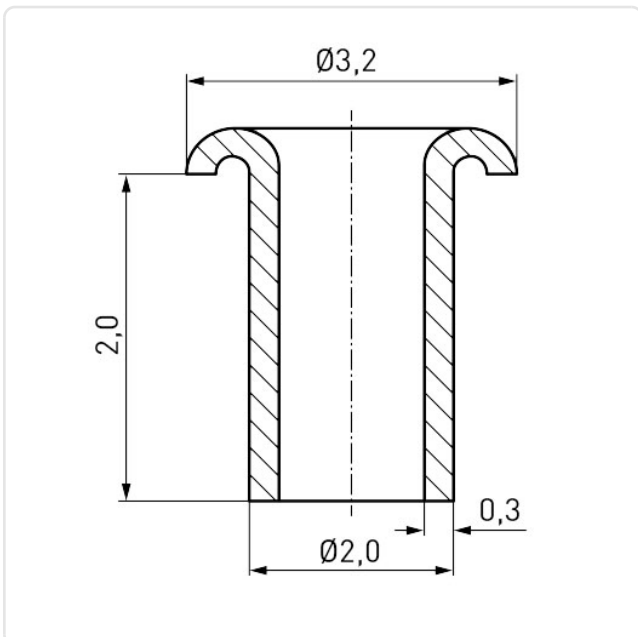
Abbildung ggf. ähnlich

DIN/ISO: DIN7340B
 Kopfdurchmesser [mm]: 3.2
 Länge [mm]: 2
 Material: Messing 2.0321 bleifrei
 Materialgruppe: Messing
 Nietdurchmesser [mm]: 2
 Oberfläche: blank
 Wandstärke [mm]: 0,30
 Gewicht: 0.04g
 Konformitäten:



Alle Informationen erhalten Sie im Web auf unserer Artikeldetailseite

[Rohrriet DIN7340 Form B 2,0x0,3x2,0 Messing blank](#)



Sie wünschen eine individuelle Beratung ?
 Wir freuen uns auf Ihre E-Mail an products@ettinger.de.

Änderungen und Irrtümer vorbehalten.