

Artikeldatenblatt

Knickschutztülle $\varnothing 5,5\text{mm}$ Länge 44mm PVC schwarz

Artikel-Nr.: 014.02.252

Marke: SES-Sterling

Hersteller-Nr.: 0134 0008 010

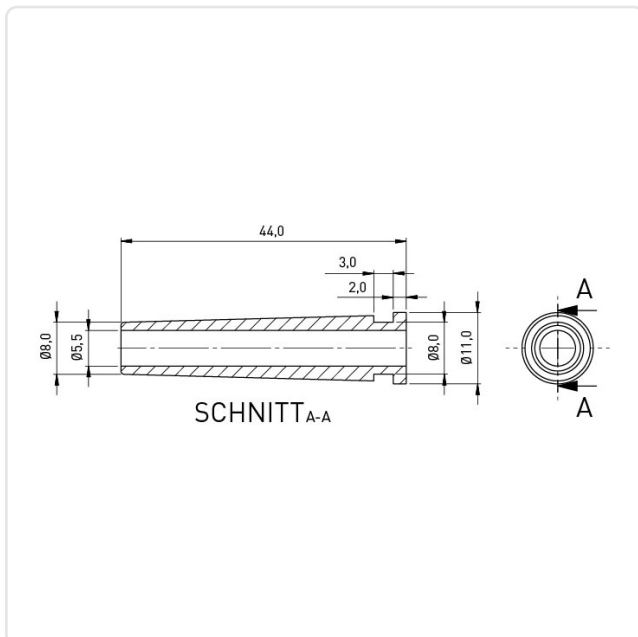


Abbildung ggf. ähnlich

Farbe: schwarz
Innendurchmesser [mm]: 5.5
Material: PVC - Polyvinylchlorid
Materialgruppe: Kunststoff
Montagebohrung [mm]: 8
Stärke Montageplatte [mm]: 3
Gewicht: 2.55g
Konformitäten:



Alle Informationen
erhalten Sie im Web auf
unserer Artikeldetailseite



Sie wünschen eine individuelle Beratung ?
Wir freuen uns auf Ihre E-Mail an products@ettinger.de.

Änderungen und Irrtümer vorbehalten.