

Artikeldatenblatt

## Verschluss-Schraube PG13,5-RAL9005 Polyamid-gv - Ø 25mm

Artikel-Nr.: 014.36.130

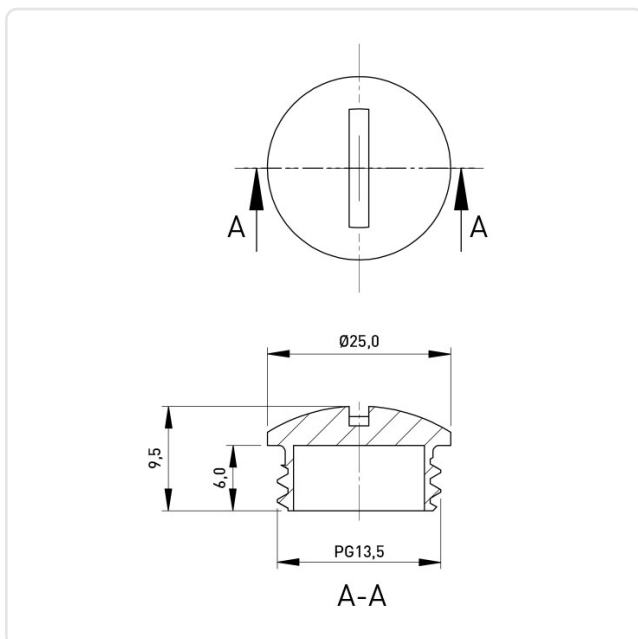


Abbildung ggf. ähnlich

Bautyp: Verschlusschraube  
 Farbe: schwarz  
 Gewindegröße: PG13,5  
 Höhe [mm]: 9,5  
 Material: PA 6.0 25% GV  
 Materialgruppe: Kunststoff  
 Gewicht: 2.17g  
 Konformitäten:



Alle Informationen erhalten Sie im Web auf unserer Artikeldetailseite  
[Verschluss-Schraube PG13,5-RAL9005 Polyamid-gv - Ø 25mm](#)



Sie wünschen eine individuelle Beratung ?  
 Wir freuen uns auf Ihre E-Mail an [products@ettinger.de](mailto:products@ettinger.de).

Änderungen und Irrtümer vorbehalten.