

Artikeldatenblatt

**Kabelverschraubung M8x1 Messing vernickelt mit O-Ring**

Artikel-Nr.: 014.38.083

Marke: LAPP

Hersteller-Nr.: 52001880

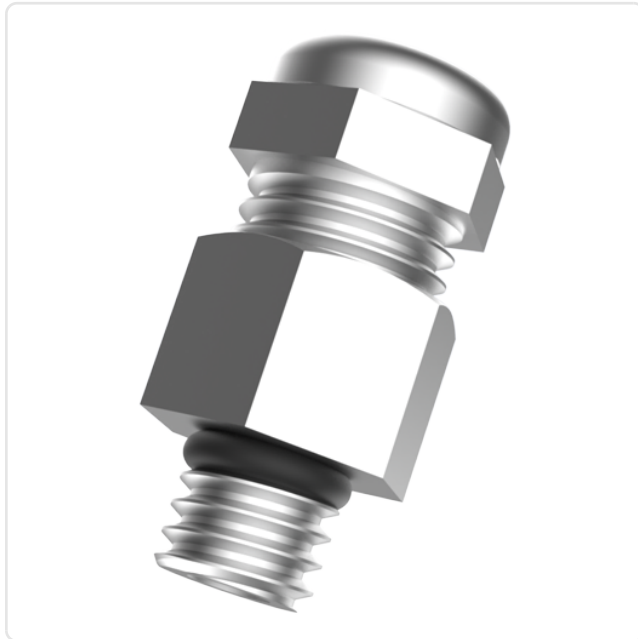
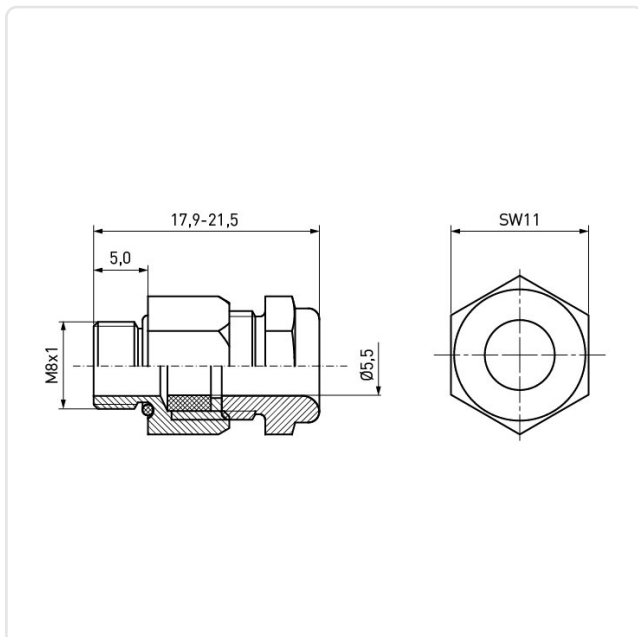


Abbildung ggf. ähnlich

Gewindegröße:	M8x1
Klemmbereich [mm]:	3.5-5.0
Material:	Messing
Materialgruppe:	Messing
Montagebohrung [mm]:	8.3
SW / Außendurchmesser [mm]:	11
Schutzart:	IP68
Gewicht:	8.05g
Konformitäten:	



Alle Informationen erhalten Sie im Web auf unserer Artikeldetailseite

[Kabelverschraubung M8x1 Messing vernickelt mit O-Ring](#)

Sie wünschen eine individuelle Beratung ?

Wir freuen uns auf Ihre E-Mail an [products@ettinger.de](mailto:products@ettinger.de).

Änderungen und Irrtümer vorbehalten.