

Artikeldatenblatt

## Verschluss-Schraube M25 x 1.5 - nach EN 50262

Artikel-Nr.: 014.38.447

Marke: LAPP

Hersteller-Nr.: 52006130



Abbildung ggf. ähnlich

Bautyp: Verschlusschraube

Farbe: grau

Gewindegröße: M25

Material: PA 6.0

Materialgruppe: Kunststoff

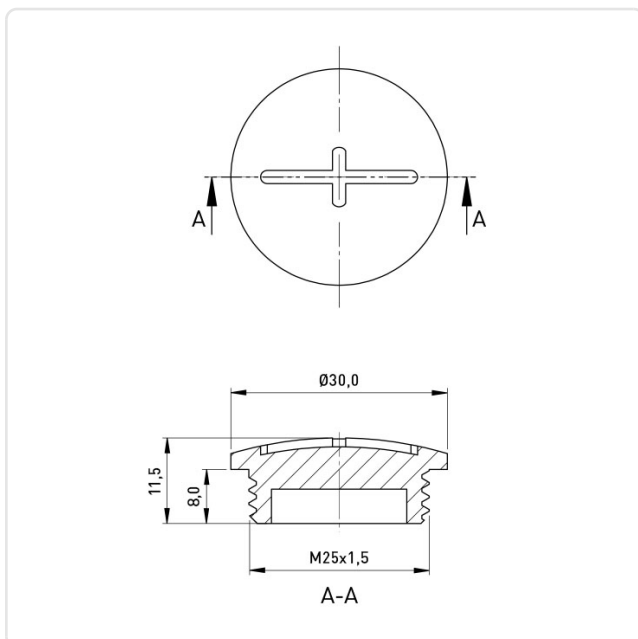
Gewicht: 3.64g

Konformitäten:



Alle Informationen erhalten Sie im Web auf unserer Artikeldetailseite

[Verschluss-Schraube M25 x 1.5 - nach EN 50262](#)



Sie wünschen eine individuelle Beratung ?

Wir freuen uns auf Ihre E-Mail an [products@ettinger.de](mailto:products@ettinger.de).

Änderungen und Irrtümer vorbehalten.