

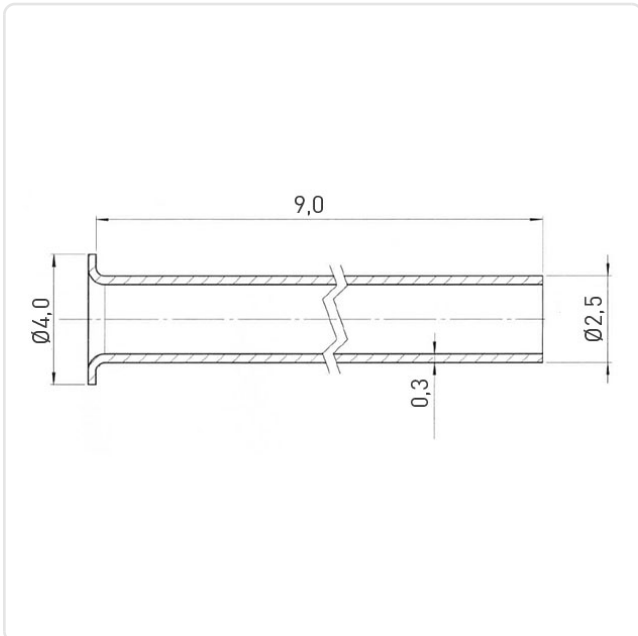
Artikeldatenblatt

Rohrniet DIN7340 Form A 2,5x0,3x9,0 Messing blank

Artikel-Nr.: 019.77.090



Abbildung ggf. ähnlich



DIN/ISO:	DIN7340A
Kopfdurchmesser [mm]:	4
Länge [mm]:	9
Material:	Messing 2.0321 bleifrei
Materialgruppe:	Messing
Nietdurchmesser [mm]:	2,5
Oberfläche:	blank
Wandstärke [mm]:	0,30
Gewicht:	0.18g
Konformitäten:	



Alle Informationen erhalten Sie im Web auf
unserer Artikeldetailseite

[Rohrniet DIN7340 Form A 2,5x0,3x9,0
Messing blank](#)

Sie wünschen eine individuelle Beratung ?

Wir freuen uns auf Ihre E-Mail an products@ettinger.de.

Änderungen und Irrtümer vorbehalten.