

Artikeldatenblatt

Kabelverschraubung M25x1,5 mit Lamellen-Spannzange

Artikel-Nr.: 014.24.250

Marke: LAPP

Hersteller-Nr.: 53111330



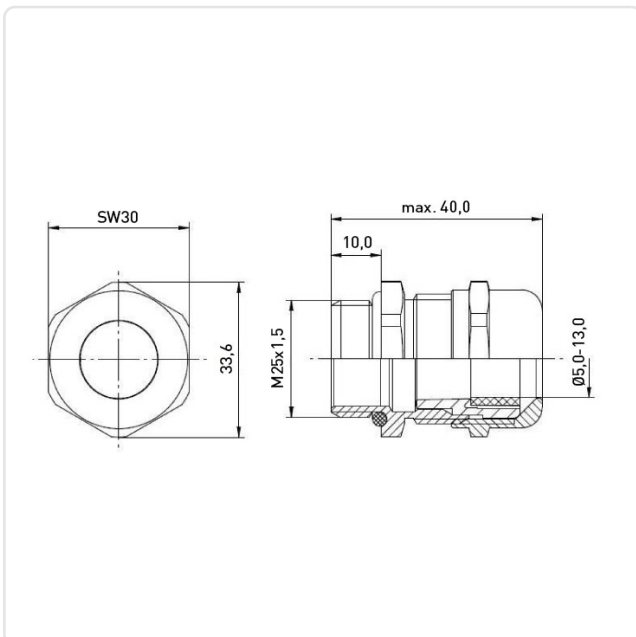
Abbildung ggf. ähnlich

Farbe:	schwarz
Gewindegröße:	M25
Klemmbereich [mm]:	6-13
Material:	PA 6.0
Materialgruppe:	Kunststoff
Montagebohrung [mm]:	25.5
SW / Außendurchmesser [mm]:	30
Schutzart:	IP68
Gewicht:	17.4g
Konformitäten:	



Alle Informationen erhalten Sie im Web auf unserer Artikeldetailseite

[Kabelverschraubung M25x1,5 mit Lamellen-Spannzange](#)



Sie wünschen eine individuelle Beratung ?

Wir freuen uns auf Ihre E-Mail an products@ettinger.de.

Änderungen und Irrtümer vorbehalten.