

Artikeldatenblatt

Flachsteckhülse DIN 46247 2,8x0,8mm PVC gelb 0,1-0,5mm² AWG26

Artikel-Nr.: 012.28.104

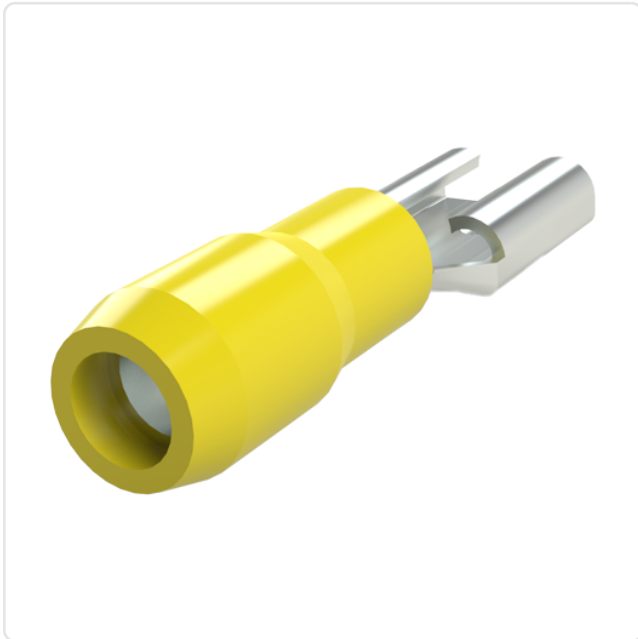





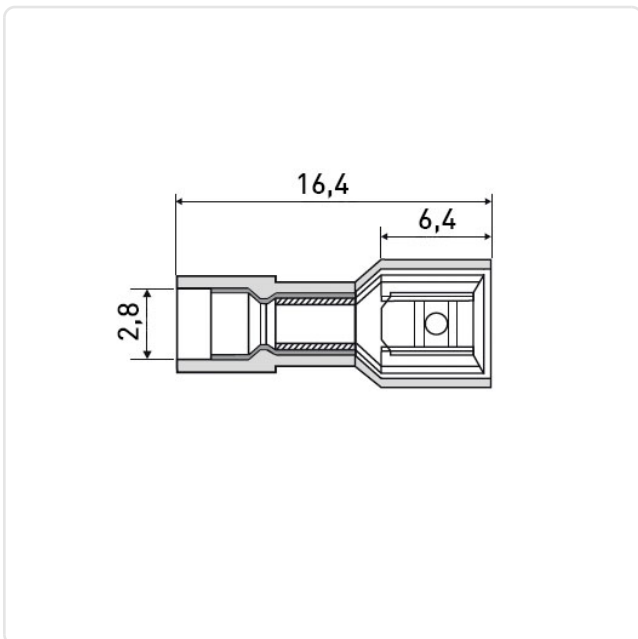
Abbildung ggf. ähnlich

DIN/ISO:	DIN46247
Farbe:	gelb
Isolation:	PVC
Leiterquerschnitt [mm ²]:	0,1-0,5
Länge [mm]:	16
Material:	Messing bleifrei
Oberfläche:	verzinkt
Steckgröße [mm]:	2,8x0,8
Gewicht:	0.35g
Konformitäten:	  



Alle Informationen erhalten Sie im Web auf unserer Artikeldetailseite

[Flachsteckhülse DIN 46247 2,8x0,8mm PVC gelb 0,1-0,5mm² AWG26](#)



Sie wünschen eine individuelle Beratung ?

Wir freuen uns auf Ihre E-Mail an products@ettinger.de.

Änderungen und Irrtümer vorbehalten.