

Artikeldatenblatt

Zylinderstift ISO8734 Ø2x6 Stahl blank

Artikel-Nr.: 080.01.0206

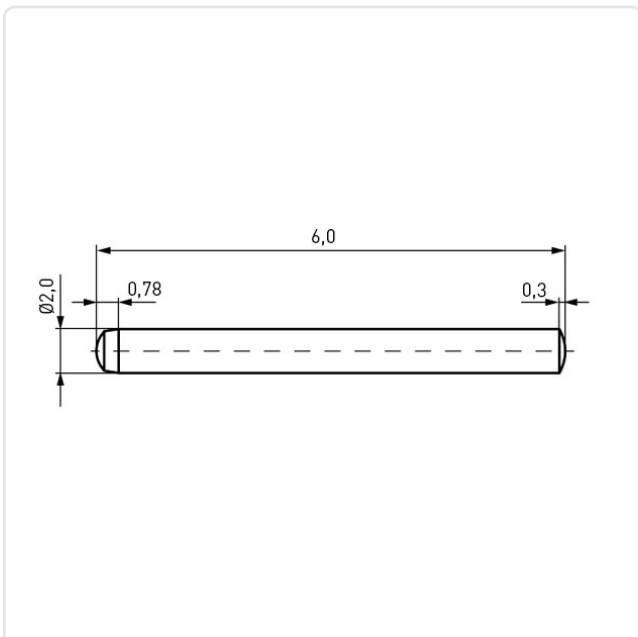


Abbildung ggf. ähnlich

DIN/ISO: ISO8734
Durchmesser [mm]: 2
Länge [mm]: 6
Material: Stahl
Materialgruppe: Stahl
Oberfläche: blank
Gewicht: 0.16g
Konformitäten:



Alle Informationen erhalten Sie im Web auf
unserer Artikeldetailseite
[Zylinderstift ISO8734 Ø2x6 Stahl blank](#)



Sie wünschen eine individuelle Beratung ?
Wir freuen uns auf Ihre E-Mail an products@ettinger.de.

Änderungen und Irrtümer vorbehalten.