

Artikeldatenblatt

Distanzhalter für ø3mm LED Polycarbonat schwarz

Artikel-Nr.: 063.36.120



Abbildung ggf. ähnlich

Durchmesser [mm]: 5

Farbe: schwarz

Größe LED [mm]: Ø 3

Länge [mm]: 12

Material: PC - Polycarbonat

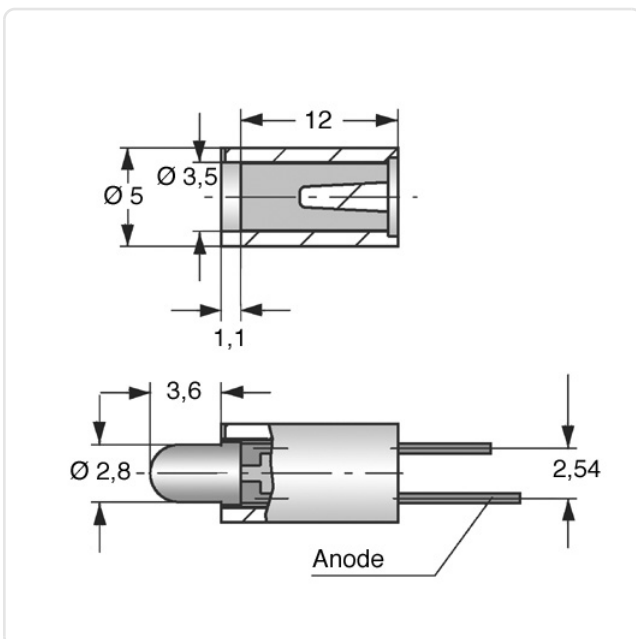
Materialgruppe: Kunststoff

Konformitäten:



Alle Informationen erhalten Sie im Web auf unserer Artikeldetailseite

[Distanzhalter für ø3mm LED Polycarbonat schwarz](#)



Sie wünschen eine individuelle Beratung ?

Wir freuen uns auf Ihre E-Mail an products@ettinger.de.

Änderungen und Irrtümer vorbehalten.