

Artikeldatenblatt

Stoßverbinder DIN 46341 0.1-0.5mm² ohne Isolation

Artikel-Nr.: 018.73.005

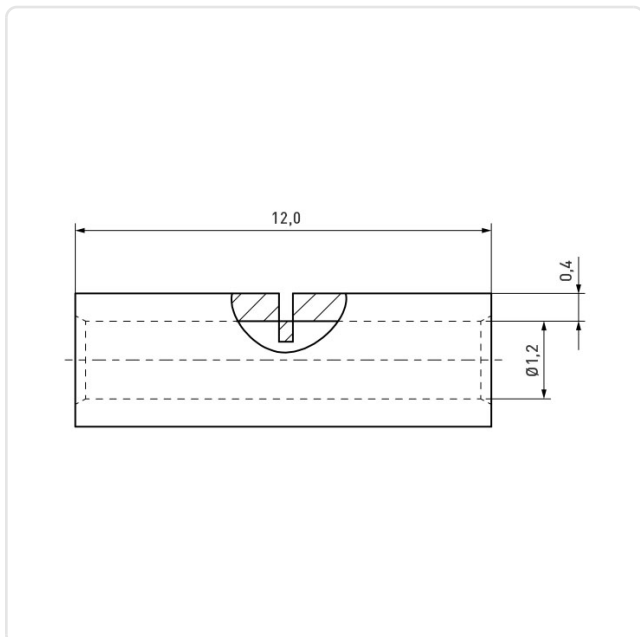


Abbildung ggf. ähnlich

DIN/ISO:	DIN46341
Leiterquerschnitt [mm ²]:	0,1-0,5
Länge [mm]:	12
Material:	Kupfer
Materialgruppe:	Kupfer
Oberfläche:	verzinkt
Gewicht:	0.2g
Konformitäten:	



Alle Informationen erhalten Sie im Web auf unserer Artikeldetailseite
[Stoßverbinder DIN 46341 0.1-0.5mm² ohne Isolation](#)



Sie wünschen eine individuelle Beratung ?
Wir freuen uns auf Ihre E-Mail an products@ettinger.de.

Änderungen und Irrtümer vorbehalten.