

Artikeldatenblatt

Lötöse DIN 41496 3x12A1 ø5.5mm Messing verzinkt 0,5mm stark

Artikel-Nr.: 019.05.033

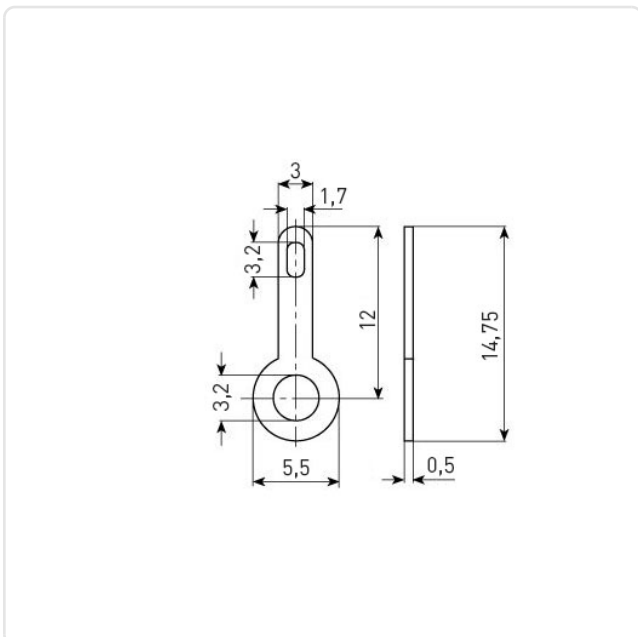


Abbildung ggf. ähnlich

Aufnahmedurchmesser [mm]:	3.2
Außendurchmesser [mm]:	5.5
DIN/ISO:	DIN41496
Länge [mm]:	12
Material:	Messing bleifrei
Oberfläche:	verzinkt
Gewicht:	0.16g
Konformitäten:	



Alle Informationen erhalten Sie im Web auf unserer Artikeldetailseite
[Lötöse DIN 41496 3x12A1 ø5.5mm Messing verzinkt 0,5mm stark](#)



Sie wünschen eine individuelle Beratung ?
Wir freuen uns auf Ihre E-Mail an products@ettinger.de.

Änderungen und Irrtümer vorbehalten.