

Artikeldatenblatt

**Tellerfeder DIN16983 Ø4,2/8,0 x 0,4 Federstahl phosphatiert**

Artikel-Nr.: 003.24.045

Marke: SCHNORR

Hersteller-Nr.: 000700

**SCHNORR**  
DISC SPRING ENGINEERING

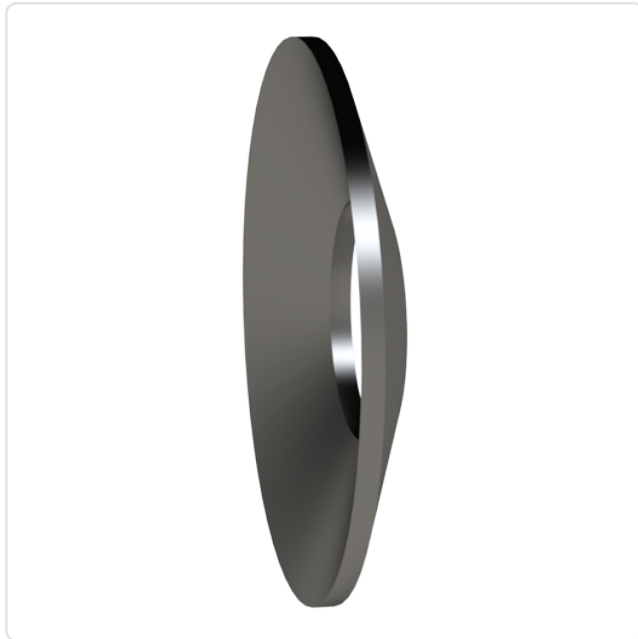


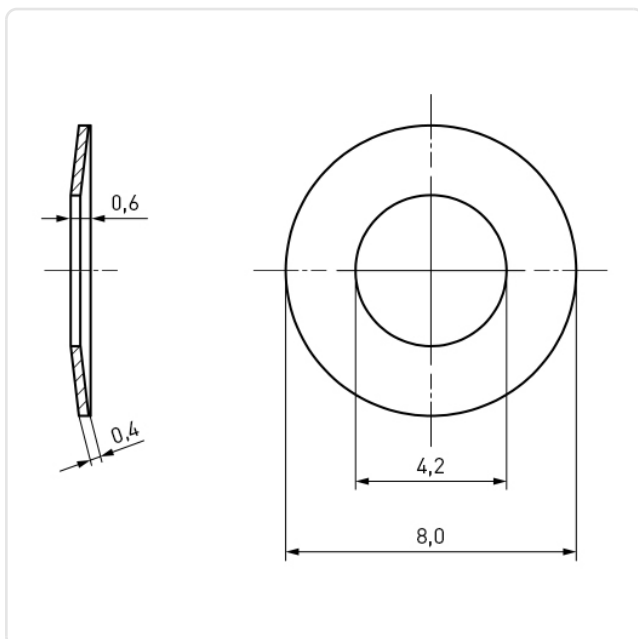
Abbildung ggf. ähnlich

Außendurchmesser [mm]: 8  
 DIN/ISO: DIN2093  
 Für Gewinde: M4  
 Höhe [mm]: 0.4  
 Innendurchmesser [mm]: 4.2  
 Material: Federstahl  
 Materialgruppe: Stahl  
 Oberfläche: phosphatiert  
 Konformitäten:



Alle Informationen erhalten Sie im Web auf unserer Artikeldetailseite

[Tellerfeder DIN16983 Ø4,2/8,0 x 0,4 Federstahl phosphatiert](#)



Sie wünschen eine individuelle Beratung ?

Wir freuen uns auf Ihre E-Mail an [products@ettinger.de](mailto:products@ettinger.de).

Änderungen und Irrtümer vorbehalten.